



11198

# PIT BOSS®



## CLASSIC

PB700NX

110-120V



PŘEČTĚTE SI  
VŠECHNY POKYNY  
PŘED INSTALACÍ  
A POUŽÍVÁNÍM  
SPOTŘEBIČE

USCHOVEJTE SI TYTO  
POKYNY.

## DŮLEŽITÁ BEZPEČNOSTNÍ OPATŘENÍ

DŮLEŽITÉ, POZORNĚ SI PŘEČTĚTE A USCHOVEJTE PRO BUDOUCÍ POUŽITÍ.  
PŘED POUŽITÍM SI PŘEČTĚTE NÁVOD K POUŽITÍ!

**HLAVNÍ PŘÍČINY POŽÁRŮ SPOTŘEBIČŮ JSOU DŮSLEDKEM ŠPATNÉ ÚDRŽBY A NEDODRŽENÍ POŽADOVANÉ VZDÁLENOSTI OD HOŘLAVÝCH MATERIÁLŮ. JE VELMI DŮLEŽITÉ, ABY BYL TENTO VÝROBEK POUŽÍVÁN POUZE V SOULADU S NÁSLEDUJÍCÍMI POKYNY.**

**VAROVÁNÍ:** Před instalací a použitím tohoto elektrického spotřebiče na pelety si prosím přečtete celý návod. Nedodržení těchto pokynů může vést k poškození majetku, zranění osob nebo dokonce smrti. Informujte se u místních stavebních nebo hasičských úřadů o omezeních a požadavcích na kontrolu instalace ve vaší oblasti. Uschovejte si tento návod.

### BEZPEČNOSTNÍ SEZNAM



V souladu s postupy a specifikacemi uvedenými v normě UL 2728A-2019 „Vařicí spotřebiče na pelety“ a ULC/ORD C2728-19 „Zařízení na pelety“. Peletové varné spotřebiče Pit Boss® Grills byly nezávisle testovány a akreditovanou zkušební laboratoří CSA (Commission of Testing Labor) splňují normy UL a ULC.

### NEBEZPEČÍ A VAROVÁNÍ

**Abyste získali potřebná povolení, souhlasy nebo informace o jakýchkoli instalačních omezeních ve vaší oblasti, jako je instalace grilu na hořlavý povrch, požadavky na inspekce nebo dokonce možnost jeho používání, musíte se obrátit na místní sdružení vlastníků domů, stavební nebo hasičský úřad nebo příslušný orgán.**

1. Musí být dodržena minimální vzdálenost 1 metr (36 palců) od hořlavých konstrukcí k bokům grilu a 1 metr (36 palců) od zadní části grilu k hořlavým konstrukcím. **Neinstalujte spotřebič na hořlavé podlahy nebo podlahy chráněné hořlavými povrchy, pokud k tomu nezískáte příslušná povolení od příslušných orgánů.** Nepoužívejte tento spotřebič v uzavřených nebo nevětraných prostorech, v domech, vozidlech, stanech, garážích. Tento spotřebič na pelety z tvrdého dřeva nesmí být umístěn pod hořlavým stropem nebo převisem. Udržujte gril v čistém prostoru bez hořlavých materiálů, benzínu a jiných hořlavých par a kapalin.

**VAROVÁNÍ:** Dávejte pozor na hořlavé materiály ve stavbě, udržujte oheň, abyste zabránili jeho přepálení. Pokud dojde k požáru tuku, vypněte gril a nechte víko zavřené, dokud oheň neuhasne. Odpojte napájecí kabel. Nelijte na zařízení vodu. **Nepokoušejte se oheň udusit. Je důležité mít na místě hasicí přístroj schválený pro všechny třídy (třída ABC). Pokud dojde k nekontrolovanému požáru, volejte hasičský sbor.**

2. Udržujte elektrické přívodní kabely a palivo mimo dosah horkých povrchů. Nepoužívejte gril v dešti ani v blízkosti vodních zdrojů. Pokud je přívodní kabel poškozen, musí být vyměněn výrobcem, jeho servisním zástupcem nebo podobně kvalifikovanou osobou, aby se předešlo nebezpečí.

3. Po určité době skladování nebo nepoužívání zkontrolujte spalovací kotel, zda není ucpaný, zásobník, zda neobsahuje cizí předměty, a zda se v okolí sání ventilátoru nebo komína nenacházejí vzduchové blokády. Před použitím jej očistěte. Pro prodloužení životnosti jednotky je nutná pravidelná péče a údržba. **Pokud je gril skladován venku během období dešťů nebo v období vysoké vlhkosti, je třeba dbát na to, aby se do násypky nedostala voda.** Pokud jsou pelety z tvrdého dřeva mokré nebo vystavené vysoké vlhkosti, značně se roztahují, rozkládají a mohou zaseknout podávací systém. Před prováděním jakéhokoliv servisu nebo údržby vždy odpojte napájení.

**DŮLEŽITÉ! Vždy vypněte spotřebič a nechte proběhnout cyklus vypnutí. Spotřebič odpojte ze zásuvky pouze po dokončení cyklu vypnutí a/ nebo před čištěním. Nedodržení tohoto varování může způsobit poškození, vážné zranění, požár, úraz elektrickým proudem nebo smrt.**

**VAROVÁNÍ: Nepřepravujte gril, pokud je v provozu nebo je horký. Před přemístěním se ujistěte, že je oheň zcela zhasnutý a gril je na dotek zcela chladný.**

4. Při provozu grilu se doporučuje používat žáruvzdorné grilovací rukavice nebo chňapky. Nepoužívejte příslušenství, které není určeno pro tento spotřebič. Do úložného prostoru pod grilem nevkládejte kryt na gril ani žádné hořlavé látky. Pokud je spotřebič v provozu, odstraňte hrnce a pánve, abyste snížili riziko požáru.

**VAROVÁNÍ: Tento spotřebič nesmí používat děti, osoby se sníženými fyzickými, smyslovými nebo duševními schopnostmi nebo osoby s nedostatkem zkušeností a znalostí, pokud nejsou pod přímým dohledem nebo nedostaly pokyny od osoby odpovědné za jejich bezpečnost.**

5. Části grilu mohou být velmi horké a může dojít k vážnému zranění. Během používání držte malé děti a domácí zvířata v dostatečné vzdálenosti.

6. Nezvětšujte otvory zapalovače ani hořák. Nedodržení tohoto varování může vést k nebezpečí požáru a újmě na zdraví a bude mít za následek ztrátu záruky.

7. Výrobek může mít ostré hrany nebo hroty. Kontakt může způsobit zranění. Zacházejte opatrně.

## LIKVIDACE POPELA

Popel by měl být umístěn do kovové nádoby s těsně přiléhajícím víkem. Uzavřená nádoba s popelem by měla být umístěna na nehořlavé podlaze nebo na zemi, v dostatečné vzdálenosti od všech hořlavých materiálů, až do konečné likvidace. Pokud je popel likvidován zahrabáním do půdy nebo jiným způsobem lokálně rozptýlením, měl by být uchovávan v uzavřené nádobě, dokud všechny popelové částice zcela nevychladnou.

## PALIVO Z TVRDÉHO DŘEVA PELET

Tento gril na pelety je navržen a schválen pouze pro peletované, zcela přírodní palivo z tvrdého dřeva značky Pit Boss. Jakýkoli jiný typ paliva spalovaný v tomto spotřebiči ruší platnost záruky a bezpečnostních listů. Používejte pouze dřevěné pelety určené výrobcem. Nepoužívejte pelety s přísadami. Pelety z tvrdého dřeva jsou velmi náchylné k vlhkosti a měly by být vždy skladovány ve vzduchotěsné nádobě. Pokud gril skladujete delší dobu bez použití, doporučujeme vyjmout všechny pelety ze zásobníku a šneku grilu, aby se zabránilo jejich zaseknutí. Průměrná výhřevnost pelet je 18 569–20 362 kJ/kg (8 000–8 770 BTU/LB), obsah popela < 1 %.

**VAROVÁNÍ: K založení nebo „oživování“ ohně v tomto spotřebiči nikdy nepoužívejte benzín, palivo do luceren podobné benzínu, petrolej, kapalinu do zapalovačů s dřevěným uhlím ani podobné kapaliny. Během používání uchovávejte všechny takové kapaliny v dostatečné vzdálenosti od spotřebiče.**

V době tisku neexistuje žádný průmyslový standard pro pelety z tvrdého dřeva určené do grilování, ačkoli většina peletáren používá stejné standardy k výrobě pelet z tvrdého dřeva pro domácí použití. Další informace naleznete na [www.pelletheat.org](http://www.pelletheat.org) nebo v Pellet Fuel Institute.

Ohledně kvality pelet ve vaší oblasti a informací o kvalitě značky se obraťte na svého místního prodejce. Vzhledem k tomu, že neexistuje žádná kontrola nad kvalitou použitých pelet, nepřebíráme žádnou odpovědnost za škody způsobené špatnou kvalitou paliva, a to ani v případě pelet ovlivněných vlhkostí.

## KREOZOT

Kreosot - tvorba a nutnost jeho odstraňování. Při hoření vzniká černý kouř se zbytkem, který je také černé barvy. Při pomalém spalování dřevěných pelet vzniká dehet a další organické páry, které se s uvolňovanou vlhkostí spojují a tvoří kreosot. Páry kreosotu kondenzují v relativně chladném kouřovodu a digestoři pomalu hořícího ohně. V důsledku toho se zbytky kreosotu hromadí na vložce kouřovodu a digestoři. Po zapálení tento kreosot vytváří extrémně horký oheň.

Mazný kanál by měl být kontrolován alespoň dvakrát ročně, aby se zjistilo, kdy došlo k nahromadění tuku a/nebo kreosotu. Pokud se tuk nebo kreosot nahromadí, je třeba je odstranit, aby se snížilo riziko požáru.

## OXID UHELNATÝ

Dodržujte tyto pokyny, abyste zabránili otravě vás, vaší rodiny nebo jiných osob tímto bezbarvým plynem bez zápachu:

- Znejte příznaky otravy oxidem uhelnatým: bolest hlavy, závratě, slabost, nevolnost, zvracení, ospalost a zmatenost. Oxid uhelnatý snižuje schopnost krve přenášet kyslík. Nízká hladina kyslíku v krvi může vést ke ztrátě vědomí a smrti.
- Pokud se u vás nebo u jiných osob během vaření nebo v blízkosti spotřebiče objeví příznaky podobné nachlazení nebo chřipce, navštivte lékaře. Otrava oxidem uhelnatým, kterou lze snadno zaměnit za nachlazení nebo chřipku, je často zjištěna příliš pozdě.
- Konzumace alkoholu a užívání drog zvyšuje účinky otravy oxidem uhelnatým.

Oxid uhelnatý je obzvláště toxický pro matku a dítě během těhotenství, kojence, starší osoby, kuřáky a osoby s problémy s krví nebo oběhovým systémem, jako je anémie nebo srdeční choroby.

## OBSAH

Důležité bezpečnostní opatření 2

Obsah balení 5

Specifikace 5

Seznámení s grilem 6

Řídicí deska 7

Operace 8

- Nastavení
- Nastavení teploty
- Používání masových sond
- Plnění šneku
- První použití (vypálení)
- Pravidelné používání
- Vaření a horké uzení
- Kouření při nízkých teplotách
- Vypnutí
- Více funkcí

### Péče a údržba

Odstraňování problémů 14

Záruka 16

Obchodní podmínky 19

- Zaregistrujte si gril
- Péče o zákazníky

## SESTAVENÍ GRIL CLASSIC 700 PIT BOSS

Díly a specifikace .....21

Příprava sestavy.....22

### Pokyny pro montáž

Montáž nohou ke grilu .....22

Montáž kol na nohy.....22

Instalace spodní police vozíku .....22

Zajištění pojistky víka.....23

Sestavení kliky víka.....23

Umístění kyblíku na tuky.....23

Instalace komponentů pro vaření .....23

Připojení ke zdroji napájení .....23

## OBSAH BALENÍ

1x GRILY A DÍLY

1x BLISTRY S NÁŘADÍM

2x MASOVÉ SONDY

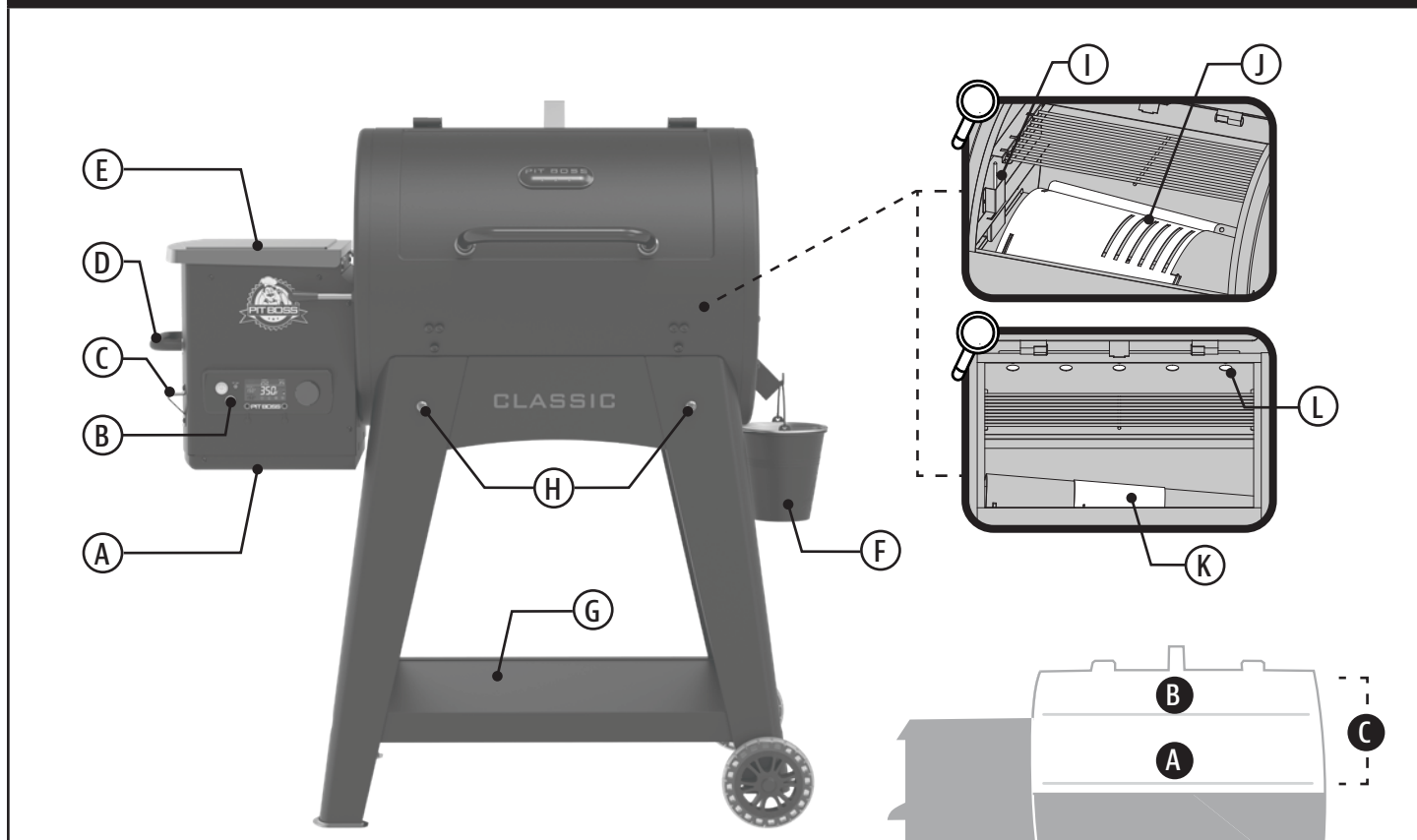
1x MONTÁŽNÍ PRŮVODCE

1x PŘÍRUČKA K OBSLUZE

## SPECIFIKACE

<b>MODEL</b>	PB700NX
<b>NAPÁJECÍ ZDROJ</b>	Střídavé napětí 110–120 V, 60 Hz
<b>JMENOVITÝ VÝKON</b>	250 W
<b>TYP PALIVA</b>	PELETY Z TVRDÉHO DŘEVA
<b>OBJEM PALIVA</b>	8.5 KG / 18.7 LBS
<b>Teplotní rozsah</b>	82–260 °C / 180–500 °F
<b>ROZMĚRY</b>	1,161 X 696 X 1,191 mm
<b>HMOTNOST</b>	54,0 kg / 119liber

# SEZNÁMENÍ S GRILEM



## A Přístupový panel

Pro přístup k elektrickým součástem pro opravu a údržbu odstraňte přístupový panel.

## B. Řídicí systém

Řídicí systém, který řídí rychlost podávání peletového paliva, ventilátor s proměnnou rychlostí a nastavitelné nastavení prostředí.

## C Otvírák na lahve

Držte láhev a zvedněte ji, abyste sejmuli víčko. Jakmile si na to zvyknete, je to velmi jednoduché.

## D Rukojeť násypky

Pomocí této rukojeti na násypce můžete gril naklánět a přesouvat z jednoho místa na druhé.

## E Násypka

Větší násypka vydrží na celé uzení. Bezpečnostní síto násypky při přidávání rozruší všechny hrudky paliva.

## F Snadno přístupná nádoba na tuk

Zachycuje tuk z grilu a udržuje tak čistou varnou plochu. Snadno se odstraňuje z výlevku podvozku.

## G Košík s otevřeným dnem

Robustní konstrukce otevřeného vozíku je ideální pro uložení grilovacího náčiní a koření nad zemí.

## H Háky na nářadí

## I Grilovací sonda (sensor)

Tento svislý kus nerezové oceli měří vnitřní teplotu jednotky. Nastavte teplotu na ovládacím panelu, poté sonda grilu odečte vnitřní teplotu jednotky a upraví ji na požadovanou teplotu

## J Plamenný gril Hlavní deska

Opečte a grilujte na plameni dle libosti na přímém plameni nad hořákem. Do masa udělá tmavé čáry jako ve vaší oblíbené steakhouse restauraci.

## K Plamenný gril Posuvná deska

Nepřímý ohřev neboli konvekční vaření je možné, když posuvný talíř zakrývá štěrbinu hlavního talíře. Nepřímý ohřev dodá větší chuť velkým kusům masa nebo křehkým pokrmům.

## L Výfukové otvory

Tyto otvory umožňují proudění vzduchu v celém grilu. Jsou umístěny podél zadní části hlavně pro rovnoměrné rozložení tepla. Udržujte je čisté.



**VAŘENÍ**

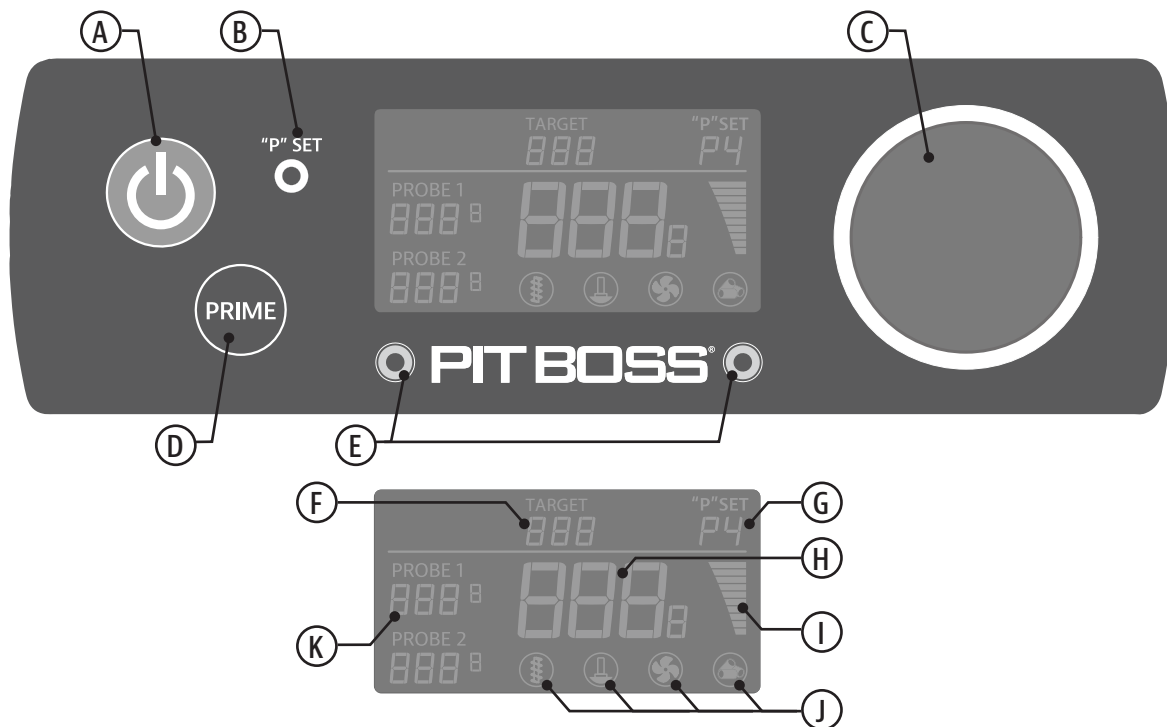
PLOCHA

**A** 3,391 CM<sup>2</sup> / 525.6 IN<sup>2</sup>

**B** 1,378 CM<sup>2</sup> / 213.6 IN<sup>2</sup>

**C** 4,819 CM<sup>2</sup> / 746.9 IN<sup>2</sup>

# ŘÍDÍCÍ JEDNOTKA



## A Tlačítko napájení

Jedním stisknutím zapnete přístroj. Stisknutím a podržením po dobu tří sekund jej vypnete. Pokud je přístroj připojen ke zdroji napájení, tlačítko bude svítit modře.

## B. Tlačítko nastavení „P“

Toto tlačítko použijte, když je ovladač nastaven na nejnižší teplotu. Nastavení „P“ přímo ovládá rychlost šnekového dopravníku pelet do topeniště.

## C Ovladač

Zvyšte nebo snižte hodnotu teploty. Stisknutím aktivujete změnu hodnoty, otáčením vyberete hodnotu a poté dalším stisknutím vyberete/přijmete novou hodnotu.

## D Tlačítko Prime

Stiskněte a podržte pro aktivaci dodatečného podávání pelet do topeniště.

## E Připojovací porty pro sondu na maso

Zapojte adaptér masové sondy do připojovacího portu. Na displeji se zobrazí údaj pro vybranou masovou sondu.

## F CÍLOVÁ teplota

Zobrazuje požadovanou cílovou teplotu. Jedná se o teplotu, která se volí otáčením ovladače.

## G Cyklus nastavení „P“

Zobrazuje zvolenou cyklickou frekvenci „P“. Cyklová frekvence se volí lehkým stisknutím tlačítka „P“, cyklicky od P0 do P7.

## H SKUTEČNÁ teplota

Zobrazuje skutečnou teplotu uvnitř hlavního válce. Hodnota je snímána sondou (senzorem) grilu.

## I. Měřič intenzity teploty

Zobrazuje skutečnou teplotu ohně v hořáku, mění se z modré na červenou. Barva se mění při nastavení požadované cílové teploty.

## J. Ikony operací

Pokud je součást v provozu, je zobrazena trvale svítící ikona. Pokud ikona bliká, došlo k chybě. Pomoc naleznete v části Řešení problémů.

## K. Údaje sondy na maso

Zobrazuje teplotu připojené masové sondy (nebo sond). Hodnota odpovídá vybranému konektoru.

## OPERACE

### NASTAVENÍ

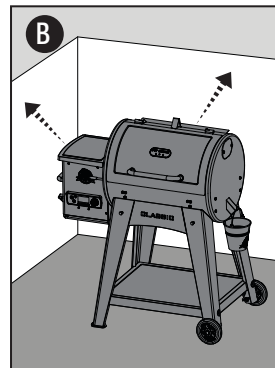
1. U všech venkovních spotřebičů hrají venkovní povětrnostní podmínky velkou roli na výkon grilu a dobu vaření potřebnou k dokonalému vaření vašich jídel. Tento spotřebič nesmí být umístěn pod hořlavým stropem nebo převisem. **(A)** Uchovávejte gril v oblasti bez hořlavých materiálů, benzínu a dalších hořlavých par a kapalin.

**Všechny jednotky Pit Boss® by měly dodržovat minimální vzdálenost 1 metr od hořlavých konstrukcí a tato vzdálenost musí být dodržována, dokud je gril v provozu. (B)**

2. Součásti se nacházejí v celém přepravním kartonu, včetně spodní části grilu. Po vyjmutí z ochranného přepravního kartonu zkontrolujte gril, díly a blistr s hardwarem. Před montáží odstraňte veškerý obalový materiál zevnitř i zvenku grilu a poté zkontrolujte všechny díly podle montážního návodu.

**Pokud některá část chybí nebo je poškozena, nepokoušejte se o montáž. Ohledně náhradních dílů se obraťte na svého prodejce nebo na zákaznický servis Pit Boss®.**

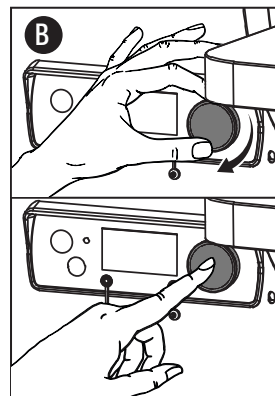
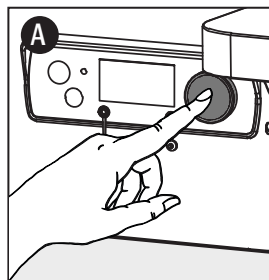
3. Sestavte jednotku podle pokynů v montážním návodu.



### NASTAVENÍ TEPLoty

Grilovací sonda měří vnitřní teplotu grilu. Po nastavení cílové teploty grilovací sonda načte skutečnou teplotu uvnitř grilovacího válce a upraví ji na požadovanou cílovou teplotu. Chcete-li nastavit požadovanou cílovou teplotu grilu, postupujte podle následujících kroků:

1. Stiskněte ovladač. Cílová teplota bude blikat, což znamená, že je aktivní. **(A)**
2. Otáčením ovladače změňte cílovou teplotu na požadovanou teplotu. Jakmile je dosaženo požadované cílové teploty, zajistěte ji stisknutím ovladače. **(B)**



### POUŽITÍ TEPLOTNÍ SONDY DO MASA

Masová sonda měří vnitřní teplotu masa. Zapojte adaptér masové sondy do přípojovacího portu masové sondy a ujistěte se, že je zcela zasunutý do zástrčky. Ucíťte a uslyšíte, jak zacvakne. Zasuňte nerezovou masovou sondu do nejsilnější části masa a vnitřní teplota se zobrazí na displeji řídicí desky.

**POZNÁMKA:** Zajistěte, aby se sonda na maso a její dráty nedostaly do přímého kontaktu s plamenem nebo nadměrným teplem. Mohlo by dojít k poškození sondy na maso. Pokud sondu na maso nepoužíváte, odpojte ji a odložte stranou, aby byla sonda chráněna a čistá.

## PLNĚNÍ ŠNEKU

Při prvním použití grilu nebo vždy, když vám v zásobníku dojdou pelety, je nutné naplnit šnek. Pokud neprovedete naplnění, gril se před zapálením pelet vypne a oheň se nezapálí. Pro naplnění šnek postupujte takto:

1. Otevřete víko zásobníku. Ujistěte se, že v zásobníku nejsou žádné cizí předměty ani že neblokují systém šnekového podávání.
2. Vyměňte všechny varné komponenty z vnitřku grilu. Vyhledejte hořák ve spodní části peletového grilu.
3. Zapojte napájecí kabel do zdroje napájení.
4. Stisknutím tlačítka napájení zapněte jednotku. Tím se spustí spouštěcí cyklus.
  - Zkontrolujte, zda slyšíte otáčení šneku. Položte ruku nad spalovací pánev a vnímejte pohyb vzduchu. **NEDÁVEJTE** ruce ani prsty do spalovací pánve, mohlo by dojít ke zranění.
  - Přibližně po minutě byste měli cítit hořící zapalovač a začít cítit, jak se vzduch nad hořákem otepluje. Špička zapalovače se nerozsvítí dočervena, ale extrémně se zahřeje a bude hořet. Nedotýkejte se zapalovače.
5. Jakmile ověříte, že všechny elektrické součásti fungují správně, gril vypněte.
6. Naplňte násypku grilovacími peletami z přírodního dřeva.
7. Stisknutím tlačítka napájení zapněte jednotku. Tím se spustí spouštěcí cyklus.
8. Stiskněte a podržte tlačítko Prime, dokud nevidíte, že pelety padají ze šneku do spalovací nádrže. Nyní můžete tlačítko Prime uvolnit.
9. Nyní můžete gril vypnout. Ujistěte se, že gril zůstává zapojený do zásuvky, dokud nedokončí cyklus ochlazování. Jakmile se ventilátor vypne, gril dokončí cyklus vypnutí a můžete jej bezpečně odpojit ze zásuvky.
10. Znovu nainstalujte varné komponenty do hlavního válce.
11. Váš gril je nyní naplněn a připraven k použití! Pokud gril používáte poprvé, nechte gril vypálit.

## PRVNÍ POUŽITÍ (VYPÁLENÍ GRILU)

Jakmile je šnek naplněn a před prvním grilováním je důležité provést vypálení grilu, aby se gril vypálil a zbavil všech cizích předmětů.

1. Zapněte jednotku podle pokynů pro běžné používání (níže).
2. Otočte knoflíkem ovladače na jakoukoli teplotu nad 176 °C / 350 °F (se zavřeným víkem) po dobu 30 až 40 minut.
3. Vypněte přístroj podle pokynů k vypnutí nebo pokračujte v grilování na požadovanou teplotu.

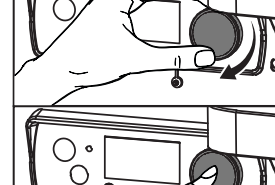
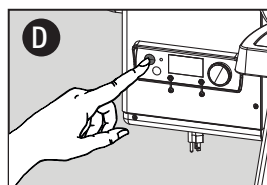
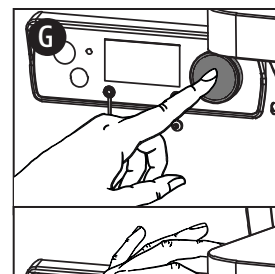
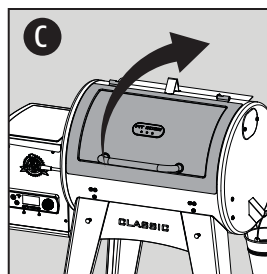
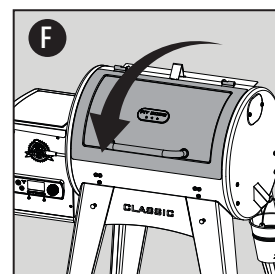
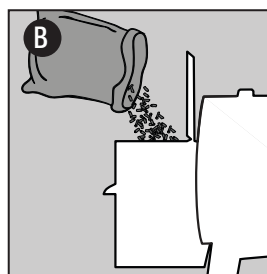
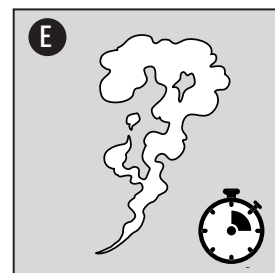
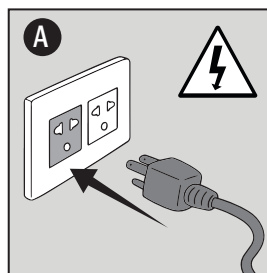
## PRAVIDELNÉ POUŽÍVÁNÍ

Uzení a grilování vám mohou přinést různé výsledky v závislosti na čase a teplotě. Pro dosažení nejlepších výsledků si vedte záznamy o tom, co jste vařili, při jaké teplotě, jak dlouho jste vařili a jaké byly výsledky. Příště si jídlo upravte podle své chuti. Jakmile se s grilem seznámíte, je moudré umístit venkovní teploměr poblíž místa vaření. Cvičení dělá mistra.

**Zobrazení teploty na ovládacím panelu se nemusí přesně shodovat s teploměrem. Teplotu vaření ovlivňují následující faktory: venkovní teplota, síla a směr větru, kvalita použitého peletového paliva, otevření víka a množství vařeného jídla.**

Pro pravidelné používání grilu dodržujte tyto kroky:

1. Zkontrolujte, zda je šnek naplněn. Pokud ne, naplňte jej.
2. Zapojte napájecí kabel do uzemněného zdroje napájení. **(A)**
3. Otevřete víko zásobníku a zkontrolujte hladinu pelet. V případě potřeby doplňte přírodní pelety z tvrdého dřeva na grilování. **(B)**
4. Otevřete víko grilu. **(C)**
5. Stisknutím tlačítka napájení zapnete jednotku. **(D)** Tím se aktivuje spouštěcí cyklus:
  - Šnekový podávací systém se začne otáčet a ventilátor bude přivádět vzduch do spalovací nádrže. **Během spouštěcího cyklu musí zůstat víko otevřené.**
  - Gril začne během spouštěcího cyklu produkovat kouř **(E)**. Chcete-li se ujistit, že spouštěcí cyklus správně začal, poslouchejte hlučnost hořáku a všimněte si, že se vytváří určité teplo.
6. Jakmile se hustý bílý kouř rozptýlí, je spouštěcí cyklus dokončen. Zavřete víko grilu. **(F)**
7. Stiskněte ovladač. Otáčením ovladače změňte cílovou teplotu na požadovanou teplotu. Jakmile je dosaženo požadované cílové teploty, zajistěte ji dalším stisknutím ovladače a začněte grilovat! **(G)**



## VAŘENÍ A HORKÉ UZENÍ

Uzení a grilování mohou přinést různé výsledky v závislosti na čase a teplotě. Umění horkého uzení spočívá v delší době vaření, ale výsledkem je přirozenější chuť tvrdého dřeva (a vyhledávaný kouřový kroužek) na mase. Vyšší teploty vaření vedou ke kratší době vaření a zachování menší kouřové chuti.

**Pro dosažení nejlepších výsledků nechte maso po uvaření odpočinout. To umožní přirozeným šťávám vrátit se zpět do masových vláken, což zajistí šťavnatější a chutnější řez. Doba odpočinku může být od 3 minut do 60 minut, v závislosti na velikosti bílkoviny.**

DRUH MASA	TEPLOTA VAŘENÍ	ODHADOVANÝ ČAS	CÍLOVÁ TEPLOTA
<b>DRŮBEŽ</b>			
Krůta (celá)	110 °C / 225 °F	30–35 min/lb	74 °C / 165 °F
Kuře (celé)	190 °C / 375 °F	3–4 hodiny	74 °C / 165 °F
Paličky, Prsa	190 °C / 375 °F	1–2 hodiny	74 °C / 165 °F
Drobná zvěř	190 °C / 375 °F	1–2 hodiny	74 °C / 165 °F
Kachna	135 °C / 275 °F	2–3 hodiny	74 °C / 165 °F
<b>VEPŘOVÉ</b>			
Šunka (celá)	120 °C / 250 °F	15–20 min/lb	71 °C / 160 °F
Pečeně	190 °C / 375 °F	3–4 hodiny	74 °C / 165 °F
Žebírka	120 °C / 250 °F	4 hodiny	88 °C / 190 °F
Žebírka z baby backu	95 °C / 200 °F	3–4 hodiny	88 °C / 190 °F
Svíčková	110 °C / 225 °F	1,5 hod.	82 °C / 180 °F
Zadek (rameno)	110 °C / 225 °F	1,5 hod. / libra	90–98 °C / 195–210 °F
<b>HOVĚZÍ</b>			
Steak	120 °C / 250 °F	8–10 MIN	60 °C / 140 °F
Svíčková	110 °C / 225 °F	2–3 hodiny	60 °C / 140 °F
Pečeně	110 °C / 225 °F	3–4 hodiny	63 °C / 145 °F
Žebírka	110 °C / 225 °F	3–4 hodiny	79 °C / 175 °F
Hovězí žebro	120 °C / 250 °F	15–20 min/lb	57 °C / 135 °F
Hrudní kost	110 °C / 225 °F	1 hod / libra	90–98 °C / 195–210 °F
<b>DIVOKÁ ZVĚŘ</b>			
Svíčková	110 °C / 225 °F	1-2 hod / libra	74 °C / 165 °F
Pečeně	120 °C / 250 °F	1-2 hod / libra	74 °C / 165 °F
<b>MOŘSKÉ PLODY</b>			
Filety	110 °C / 225 °F	30–45 MIN	63 °C / 145 °F
Losos (celý)	95 °C / 200 °F	2–3 hodiny	63 °C / 145 °F
Humr	95 °C / 200 °F	2–3 hodiny	63 °C / 145 °F

**1 LIBRA MASA = 450 gramů**

## KOUŘENÍ PŘI NÍZKÝCH TEPLOTÁCH

Otočením ovladače na nejnižší teplotu (82 °C / 180 °F) a použitím nastavené hodnoty „P“ může uživatel přímo ovládat rychlost cyklů pelet, které zásobují hořák. Ovládním nastavené hodnoty „P“ může uživatel při nízké teplotě vdechnout jídlu více kouřové chuti. To je také užitečné při vaření za nízkých teplot, kdy je jednotka silně ovlivněna venkovním počasím. Vzhledem k tomu, že podmínky prostředí mohou ovlivnit vnitřní teplotu grilu, mohou se v teplotních hodnotách vyskytovat vyšší vrcholy a poklesy, ale naučit se používat nastavenou hodnotu „P“ na základě vaší geografické polohy je velmi výhodné.

**DŮLEŽITÉ: Netlačte na tlačítko „P“ SET příliš silně, mohlo by dojít k poškození. Stačí jen lehké stisknutí.**

Výchozí nastavení P je P-4. Při tomto nastavení, například při spouštěním cyklu, bude gril podávat pelety po dobu 18 sekund a poté se na 115 sekund zastaví. Ve většině případů budete chtít ponechat nastavení P na výchozí hodnotě.

Řiďte se níže uvedenou tabulkou nastavení P:

### RYCHLOST OTÁČEK ŠNEKU(SEKUNDY)

NASTAVENÁ HODNOTA "P"	ČAS PODÁVÁNÍ	DOBA PAUZA	VENKOVNÍ TEPLOTA
P0	18	55	
P1	18	70	
P2	18	85	
P3	18	100	
P4	18	115	
P5	18	130	
P6	18	140	
P7	18	150	

Zvýšení nastavení P na P-5, P-6 nebo P-7 prodlužuje dobu pauzy mezi jednotlivými podáváním pelet do hořáku. Vyšší nastavení P se používá v teplejším nebo horkém prostředí, kde je potřeba horké uzení, ale venkovní teplota by zvýšila teplotu vaření uvnitř grilu.

**Poznámka: Pečlivě sledujte hořák, protože příliš vysoké nebo příliš rychlé zvýšení P-nastavení může způsobit úplné vyhasnutí ohně.**

Snížení nastavení P na P-3, P-2, P-1 nebo P-0 zkrátí dobu pauzy mezi jednotlivými podáváním pelet do spalovací pánve. Nižší nastavení P se používá ke kompenzaci nižších teplot, kdy okolní venkovní teplota snižuje nebo zeslabuje intenzitu tepla produkovaného uvnitř grilu. Snížení nastavení P může také minimalizovat teplotní výkyvy v proměnlivých venkovních povětrnostních podmínkách.

## VYPNUTÍ

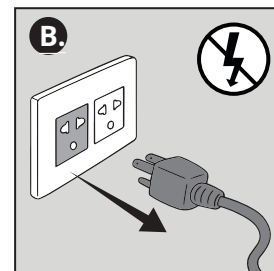
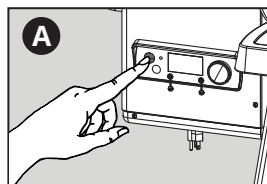
Pro bezpečné vypnutí grilu postupujte takto:

1. Stiskněte a podržte tlačítko napájení po dobu tří sekund pro vypnutí jednotky.(A)

- Gril zahájí automatický cyklus ochlazování. Šnekový systém přestane podávat palivo, plamen zhasne a ventilátor bude běžet, dokud nebude cyklus ochlazování dokončen.

2. Jakmile je cyklus vypnutí dokončen (ventilátor-se vypne), odpojte napájecí kabel.(B)

**DŮLEŽITÉ! Vždy vypněte spotřebič a nechte proběhnout cyklus vypnutí. Spotřebič odpojte ze zásuvky pouze po dokončení cyklu vypnutí a/nebo před čištěním. Nedodržení tohoto varování může způsobit poškození, vážné zranění, požár, úraz elektrickým proudem nebo smrt.**



## VÍCE FUNKCÍ

### Přepínání teplotních jednotek

1. Stiskněte a podržte tlačítko nastavení „P“ po dobu dvou sekund a jednotka teploty se změní z Fahrenheita (°F) na Celsia (°C).
2. Opakujte pro přepnutí zpět na stupně Fahrenheita (°F).

### Hroty sondy na maso

Masová sonda měří vnitřní teplotu masa v grilu, podobně jako ve vaší troubě. Více masových sond znamená více naměřených hodnot!

- Vložte sondu na maso do nejsilnější části masa.
- Pokud přístroj nepoužíváte, odpojte jej od přípojovacího portu masové sondy a uložte stranou, aby byl chráněn a čistý.

### Prime pro rychlé zotavení

Tlačítkem Prime aktivujete dodatečné dávkování pelet do hořáku.

- Toho lze využít k přidání dalšího paliva do ohně před otevřením víka grilu, což má za následek rychlejší regeneraci tepla.
- Používejte při nízkém kouření pro zvýšení intenzity čisté kouřové chuti. Další dávka pelet dodá dávku kouřové dobroty!

**ZÍSKEJTE NÁŘADÍ  
OBCHOD**

Prozkoumejte širokou nabídku grilovacího příslušenství z našeho internetového obchodu pro všechny úrovně vaření.

# PÉČE A ÚDRŽBA

Každý gril Pit Boss® vám bude sloužit po mnoho let a bude vám sloužit s minimálním čištěním. Pro údržbu grilu dodržujte tyto tipy:

## Interiér grilu

- Vyčistěte ohniště po každých několika použitích. Tím zajistíte správné zapálení a zabráníte usazování nečistot nebo popela. **(A)**
- K odstranění veškerých zbytků jídla nebo usazenin z grilovacích roštů použijte kartáč na čištění grilu. Nejlepší je to udělat, dokud jsou ještě teplé po předchozím vaření.
- Vznícení tuku je způsobeno příliš velkým množstvím odpadků na grilovacích součástech grilu. Použijte posuvnou desku plamene grilu k seškrábání hlavní desky a naopak. **(B)** Odstraňte nečistoty z vnitřku sudu pomocí vysavače na mokré i suché vysávání. Pro extra hloubkové čištění použijte čistič a odmašťovač Pit Boss® na vnitřní i vnější povrch grilu.

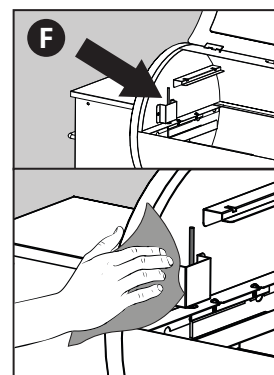
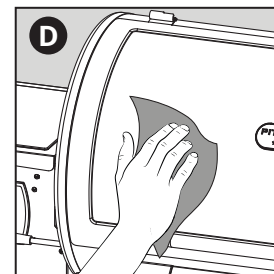
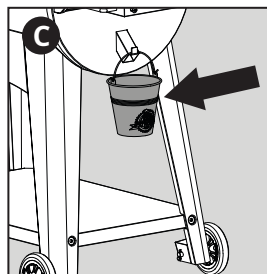
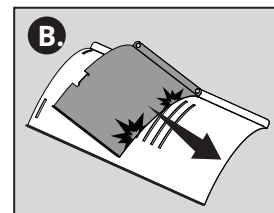
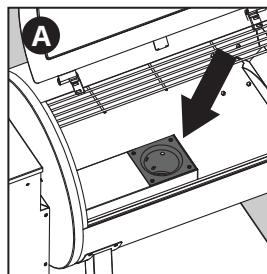
**DŮLEŽITÉ:** Vzhledem k vysoké teplotě nezakrývejte součásti grilu s plamenem hliníkovou fólií.

## Exteriér grilu

- Pravidelně kontrolujte nádobu na tuk a v případě potřeby ji vyčistěte. Mějte na paměti, jaký typ vaření používáte. **(C)**
- Gril po každém použití otřete **(D)** K odstranění mastnoty použijte teplou mýdlovou vodu. Na vnější povrchy grilu nepoužívejte čistič troub, abrazivní čisticí prostředky ani abrazivní čisticí houbičky. Všechny lakované povrchy nejsou kryty zárukou, ale jsou součástí běžné údržby. V případě poškrábání laku, opotřebení nebo odlupování povrchové úpravy lze všechny lakované povrchy opravit pomocí vysokoteplotní barva na grilování.
- Kryt na gril je vaší nejlepší ochranou před povětrnostními vlivy a znečištěním ovzduší. Pokud gril nepoužíváte nebo jej dlouhodobě skladujete, uchovávejte jej pod střešou v garáži nebo kůlně.

## Sondy

- Masovou sondu otřete po každém použití. Nepoužívanou masovou sondu srolujte do velké, volné cívky. Zalomení nebo přehyby na drátech sondy mohou způsobit poškození. Nevkládejte ji do myčky nádobí ani ji neponořujte do vody. Poškození vnitřních drátů vodou způsobí zkrat masové sondy a následné falešné měření. **(E)**
- Zkontrolujte a očistěte případnou mastnotu nebo nečistoty ze sondy grilu, která se nachází uvnitř hlavního tělesa grilu na levé boční stěně. Pokud se údaj na řídicí desce výrazně liší od údaje teploměru grilu, problém je často v znečištěné sondě grilu. **(F)**
- Pokud je sonda poškozená, měla by být vyměněna.

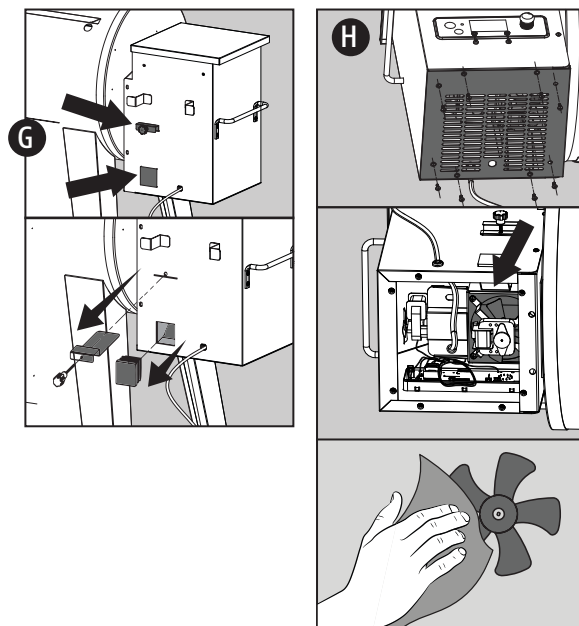


## Sestava násypky

- Zásobník pelet je vybaven funkcí pro snadné čištění a umožňuje výměnu příchutí dřevěných pelet.  
Pro vyprázdnění najděte dvířka pro čištění pelet a kliku dvířek na zadní straně zásobníku. Zvedněte kliku dvířek pro odemčení. Umístěte čisté, prázdné vědro pod čisticí dvířka a zatáhněte za kliku dvířek, abyste otevřeli přístupový plech k výsypce, čímž umožníte vyprázdnění pelet ze zásobníku. Po vyprázdnění znovu zvedněte kliku dvířek pro odemčení. Zatlačte přístupový plech k výsypce zpět na místo. Zatlačte kliku dvířek dolů pro zajištění v zavřené poloze. **(G)**

**POZNÁMKA: K odstranění přebytečných pelet, pilin a nečistot a úplnému vyčištění síta násypky použijte kartáč s dlouhou rukojetí nebo dílenský vysavač.**

- Pokud nebudete gril delší dobu používat, doporučuje se vyprázdnit všechny pelety ze šnekového dopravníku. Toho lze dosáhnout jednoduše tak, že gril necháte běžet s prázdným zásobníkem, dokud se všechny pelety nevyprázdní ze šnekového dopravníku.
- Zkontrolujte a očistěte veškeré nečistoty z přívodního otvoru ventilátoru, který se nachází na spodní straně zásobníku. Po odstranění přístupového panelu opatrně setřete veškeré usazeniny mastnoty přímo na lopatkách ventilátoru. K odstranění sazí a mastnoty použijte teplou mýdlovou vodu. Tím zajistíte, že proudění vzduchu bude čisté a dostatečné pro podávací systém. **(H)**



## ČIŠTĚNÍ A PÉČE O GRIL

POLOŽKA	ČETNOST ČIŠTĚNÍ	ZPŮSOB ČIŠTĚNÍ
Spodní část hlavního grilu	Každých 5-6 grilování	Vysávání mokré/suché    vysávání přebytečných nečistot
Vypalovací hrnec	Každé 2-3 grilování	Vysávání mokré/suché    vysávání přebytečných nečistot
Rošty na vaření	Po každém grilování	Opalte rošty od zbytků jídla, vyčistěte drátěným kartáčem
Flame Broiler™	Každých 5-6 grilování	Očistěte drátěným kartáčem kryt topeniště s posuvným krytem, nečištějte jarem ani mýdlovou vodou
Police	Po každém grilování	Hadřík a mýdlová voda
Kbelík na tuk	Po každém grilování	Hadřík a mýdlová voda
System šnekového podávání	Když je násypka s peletami prázdná	Nechte šnekový dopravník vytlačovat piliny a nechte zásobník prázdný
Elektrické komponenty násypky	Jednou ročně	Vyčistěte vnitřek od prachu, otřete lopatky ventilátoru mýdlovou vodou
Odvzdušňovací otvor	Každých 5-6 grilování	Prach, hadřík a mýdlová voda
Grilovací sonda (senzor) a štít	Každé 2-3 grilování	Hadřík a mýdlová voda

# ŘEŠENÍ POTÍŽÍ

Správné čištění, údržba a používání čistého, suchého a kvalitního paliva zabrání běžným provozním problémům. Pokud váš gril Pit Boss® nefunguje správně nebo méně často, mohou být užitečné následující tipy pro řešení problémů.

**VAROVÁNÍ: Před otevřením grilu za účelem kontroly, údržby, čištění nebo servisu vždy odpojte elektrický kabel. Abyste předešli zranění, ujistěte se, že gril zcela vychladl.**

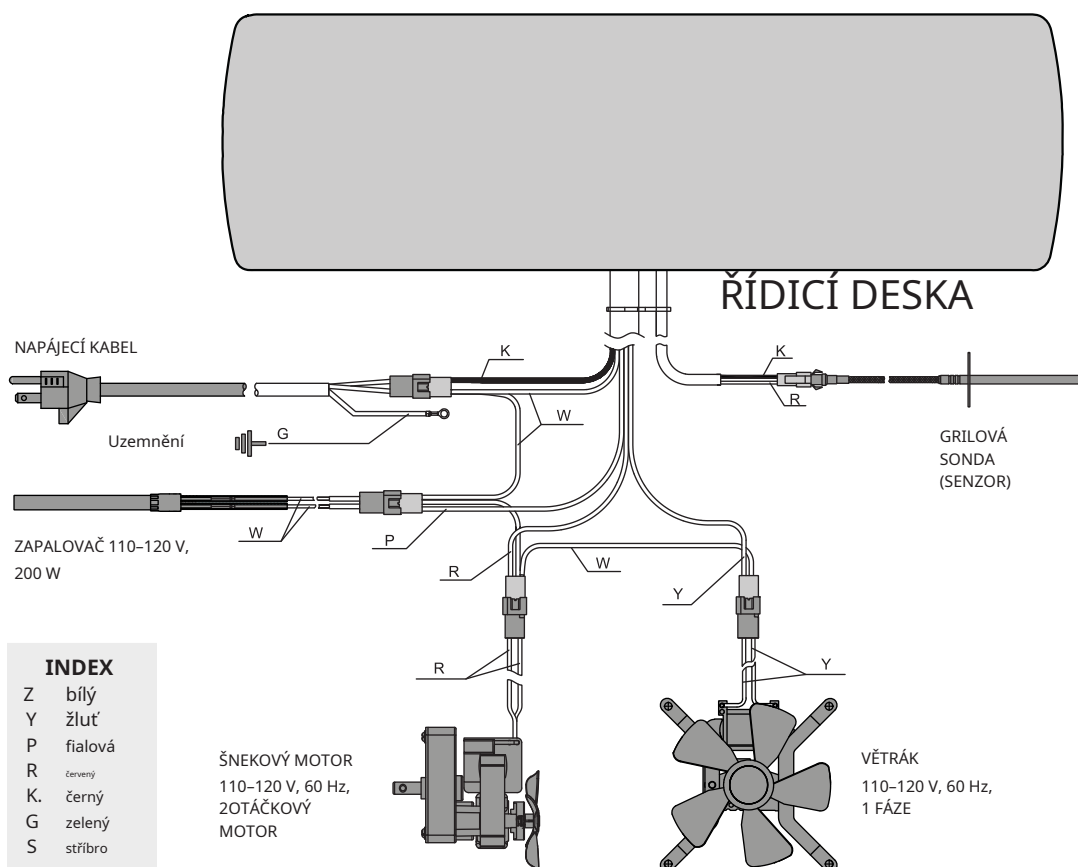
PROBLÉM	PŘÍČINA	ŘEŠENÍ
Na řídicí desce nesvítil kontrolky napájení	Není připojeno ke zdroji napájení  Přepálená pojistka na řídicí desce  Vadná řídicí deska	Ujistěte se, že je jednotka zapojena do funkčního zdroje napájení. Zajistěte minimální proud 10 A. Ujistěte se, že všechna kabelová spojení jsou pevně připojena a suchá.  Sejměte přístupový panel. Stiskněte plastové západky, které drží řídicí desku na místě, a opatrně vytáhněte ovladač do zásobníku, abyste desku uvolnili. Zkontrolujte pojistku, zda není přerušena nebo zda zčernala. Pokud ano, je třeba pojistku ručně vyměnit.  Řídicí desku je třeba vyměnit. Pro náhradní díl kontaktujte zákaznický servis.
Oheň v ohništi nebohří	Šnek není naplněn	Před prvním použitím jednotky nebo kdykoli je zásobník zcela vyprázdněn, je nutné naplnit šnek peletami, aby se jeho trubice mohla naplnit. Pokud se šnek nenaplní, čas zapalovače vyprší dříve, než se pelety dostanou do hořáku. Dodržujte postup naplnění šneku.
Gril nedosahuje požadovanou teplotu nebo se neudrží stabilní teplota	Nedostatečné proudění vzduchu skrz topeniště  Nedostatek paliva, špatná kvalita paliva, ucpání v přívodním systému  Grilovací sonda (senzor)	Zkontrolujte spalovací nádobu, zda se v ní nenahromadil popel nebo zda není ucpaná. Dodržujte pokyny pro péči a údržbu ohledně nahromadění popela. Zkontrolujte ventilátor. Ujistěte se, že funguje správně a že přívod vzduchu není blokován. V případě znečištění dodržujte pokyny pro péči a údržbu. Zkontrolujte motor šneku, zda funguje, a ujistěte se, že v trubce šneku není žádná ucpání. Po provedení všech výše uvedených kroků spusťte gril a počkejte 10 minut. Zkontrolujte, zda je plamen jasný a zářivý.  Zkontrolujte zásobník, zda je v něm dostatečná hladina paliva, a v případě nízké hladiny jej doplňte. Pokud je kvalita dřevěných pelet nízká nebo jsou pelety příliš dlouhé, může to způsobit ucpání podávacího systému. Vyjměte pelety a řiďte se pokyny pro péči a údržbu.  Zkontrolujte stav sondy grilu (senzoru). Pokud je znečištěná, dodržujte pokyny pro péči a údržbu. V případě poškození kontaktujte zákaznický servis a požádejte o náhradní díl.
Teplota grilu při nízké teplotě je stále příliš vysoká	Nastavení „P“ je příliš nízké	Stiskněte tlačítko „P“ SET a zvýšte nastavení „P“.
Skutečná teplota se neupraví	Znečištěná sonda grilu	Zkontrolujte stav grilovací sondy. Pokud je znečištěná, řiďte se pokyny pro péči a údržbu.
Gril produkuje nadměrné množství nebo zbarvený kouř, jídlo je zbarvené kouřem	Hromadění mastnoty Kvalita dřevěných pelet  Topeniště je ucpané  Nedostatečný přívod vzduchu pro ventilátor	Dodržujte pokyny pro péči a údržbu.  Vyjměte vlhké pelety z tvrdého dřeva ze zásobníku. Při čištění dodržujte pokyny pro péči a údržbu. Nahradejte zásobník suchými peletami z tvrdého dřeva.  Pro vlhké pelety z tvrdého dřeva průhledná spalovací nádrž. Dodržujte postup pro napouštění šnekového dopravníku.  Zkontrolujte ventilátor. Ujistěte se, že je čistý, správně funguje a že přívod vzduchu není blokován. V případě znečištění dodržujte pokyny pro péči a údržbu.
Časté vzplanutí	Teplota vaření  Hromadění mastnoty na varných součástech	Zkuste vařit při nižší teplotě. Tuk má bod vzplanutí. Při vaření velmi mastných jídel udržujte teplotu pod 176 °C / 350 °F.  Dodržujte pokyny pro péči a údržbu.
Kód chyby „ErH“	Jednotka se přehřála, pravděpodobně v důsledku vznícení tuku nebo nadměrného množství paliva.	Stiskněte a podržte tlačítko napájení po dobu tří sekund, abyste jednotku vypnuli, a nechte gril vychladnout. Dodržujte pokyny pro péči a údržbu. Po údržbě vyjměte pelety a ověřte umístění všech součástí. Po vychladnutí stiskněte tlačítko napájení, abyste jednotku zapnuli, a poté vyberte požadovanou teplotu. Pokud se chybový kód stále zobrazuje, kontaktujte zákaznický servis.

Chybový kód „ErP“	Kabel sondy grilu se nepřipojuje. Grilovací sonda je rozbitá	Sejměte přístupový panel a zkontrolujte, zda nejsou poškozené vodiče grilovací sondy. Odpojte a znovu připojte konektory grilovací sondy k řídicí desce. Je třeba vyměnit grilovací sondu. Pro výměnu kontaktujte zákaznický servis.
Kód chyby „ErL“	Gril se nepodaří spustit. Gril nezůstane zapálený.	Zkontrolujte správné umístění varných komponentů. Zkontrolujte, zda je v zásobníku dostatek paliva nebo zda není v podávacím systému není překážka. Vyjměte pelety a řiďte se pokyny pro péči a údržbu. Zkontrolujte sondu (snímač) grilu, zda je skutečná teplota správná a přesná. Pokud je znečištěná, řiďte se pokyny pro péči a údržbu. Zkontrolujte umístění zapalovače a zda se správně zahřívá. V extrémních mrazech může být nutné gril znovu zapnout. Vypněte gril, počkejte a poté jej znovu zapněte. Zkontrolujte ventilátor. Ujistěte se, že funguje správně. Pokud je znečištěn, řiďte se pokyny pro péči a údržbu.
Kód chyby „NoP“	Špatné připojení na připojovací port Masová sonda je poškozená Vadná řídicí deska	Odpojte sondu na maso od připojovacího portu na řídicí desce a znovu ji připojte. Ujistěte se, že je adaptér sondy na maso pevně připojen. Zkontrolujte, zda konec adaptéru nevykazuje známky poškození. Pokud problém stále přetrvává, zavolejte zákaznický servis a požádejte o náhradní díl. Zkontrolujte, zda nejsou dráty sondy na maso poškozené. Pokud jsou poškozené, zavolejte na zákaznický servis a vyžádejte si náhradní díl. Řídicí desku je třeba vyměnit. Pro náhradní díl kontaktujte zákaznický servis.
Ikona chyby šneku	Motor šneku je zaseknutý, nenavazuje spojení	Vyjměte varné komponenty z hlavního válce. Zapněte jednotku a zkontrolujte systém šnekového podávání. Vizually ověřte, zda šnek vhadzuje pelety do hořáku. Odpojte a znovu připojte konektor motoru šneku k řídicí desce. Pokud nefunguje správně, zavolejte na zákaznický servis a požádejte o pomoc nebo náhradní díl.
Ikona chyby zapalovače	Zapalovač nefunguje správně, nenavazuje spojení Selhání zapalovače	Vyjměte varné komponenty z hlavního válce. Zapněte jednotku a zkontrolujte zapalovač. Vizually ověřte, zda zapalovač funguje, tak, že umístíte ruku nad hořák a nahmatáte, zda se zahřívá. Vizually ověřte, zda je zapalovač zarovnan s otvorem v hořáku, a otevřete jej, abyste zapálili pelety. Odpojte a znovu připojte konektor zapalovače k řídicí desce. Pokud zapalovač nefunguje správně, zavolejte na zákaznický servis a požádejte o pomoc nebo náhradní díl. Je třeba vyměnit zapalovač. Pro náhradní díl kontaktujte zákaznický servis.
Ikona chyby ventilátoru	Ventilátor nefunguje správně, nenavazuje spojení	Zkontrolujte ventilátor. Ujistěte se, že funguje správně a že není blokován proud vzduchu. Sejměte přístupový panel (viz schéma elektrického zapojení) a zkontrolujte, zda nejsou poškozené vodiče ventilátoru. Odpojte a znovu připojte konektor ventilátoru k řídicí desce. Pokud jsou lopatky ventilátoru znečištěné, dodržujte pokyny pro péči a údržbu.
Ikona chyby pelet	Nedostatek paliva, špatná kvalita paliva	Zkontrolujte zásobník, zda je v něm dostatečná hladina paliva, a v případě nízké hladiny jej doplňte. Pokud je kvalita dřevěných pelet nízká nebo jsou pelety příliš dlouhé, může to způsobit ucpání podávacího systému. Vyjměte pelety a řiďte se pokyny pro péči a údržbu.

## SCHÉMA ZAPOJENÍ

<b>NAPÁJECÍ ZDROJ</b>	Střídavé napětí 110–120 V, 60 Hz
<b>JMENOVITÝ VÝKON</b>	250 W
<b>JMENOVITÝ PŘÍKON PALIVA</b>	1,12 kg/h / 2,48 lb/h

POZNÁMKA: Elektrické součástky, které prošly testováním bezpečnosti výrobků a certifikačními službami, splňují toleranci testování  $\pm 5\text{--}10$  procent.



## NÁHRADNÍ DÍLY

Kontaktujte svého  
místního prodejce  
pro nabídku  
náhradních  
dílů.

# ZÁRUKA

## OBCHODNÍ PODMÍNKY

Grily Pit Boss® („Pit Boss®“), mají 2 letou záruku na vady a zpracování všech dílů a 2 letou záruku na elektrické komponenty tohoto produktu. Výrobní společnost zaručuje, že všechny díly nebudou mít za normálního používání a podmínek vady materiálu a zpracování po dobu používání a vlastnictví původního kupujícího.

**Na tento produkt se nevztahuje žádná další ani dodatečná záruka.**

**Tato záruka se nevztahuje:**

- pokud není možné předložit doklad o koupi nebo po uplynutí záruční doby.
- na poškození nebo vady způsobené opotřebením, jako jsou škrábance, promáčkliny, vrypy, odštipnutí nebo drobné kosmetické praskliny. Tyto estetické změny produktu neovlivňují jeho funkčnost.
- pokud váš výrobek nebyl instalován, provozován, čištěn a udržován v přísném souladu s přiloženým návodem k obsluze. Záruka se nevztahuje na poškození nebo rozbití způsobené nesprávným použitím, nesprávnou manipulací nebo úpravami na míru.
- rezivění nebo oxidaci, pokud nedojde ke ztrátě strukturální integrity součásti grilu. I při použití materiálů, které odolávají rezivění, mohou být ochranné povlaky narušeny různými látkami a podmínkami, které výrobce nemůže ovlivnit. Mezi látky, které mohou ovlivnit kovové povlaky, patří vysoké teploty, nadměrná vlhkost, chlór, průmyslové výpary, hnojiva, pesticidy na trávníky a sůl.
- na škody nebo vady vzniklé během komerčního použití, pronájmu nebo jakéhokoli použití, pro které není výrobek určen.
- na škody nebo vady přesahující cenu výrobku.
- na škody nebo vady způsobené servisem nebo opravou produktu neoprávněným prodejcem společnosti Pit Boss®.

Během záruční doby se společnost zavazuje poskytnout náhradu za vadné a/nebo nefunkční součásti a nebude účtovat náklady na opravu ani výměnu dílů vrácených s předplaceným poštovním, pokud se při prohlídce zjistí, že jsou díly vadné.

Výrobní společnost a distributor značky Pit Boss nepřebírá odpovědnost, právní ani jinou, za náhodné nebo následné škody na majetku nebo osobách vzniklé v důsledku používání tohoto produktu během záruční doby nebo po ní. Veškeré záruky výrobce jsou zde uvedeny a vůči výrobcu nelze uplatnit žádný nárok na jakoukoli záruku nebo prohlášení. Některé státy neumožňují vyloučení nebo omezení náhodných nebo následných škod ani omezení implicitních záruk, takže se na vás omezení nebo vyloučení uvedená v této omezené záruce nemusí vztahovat. Tato omezená záruka vám poskytuje specifická zákonná práva a můžete mít i další práva, která se v jednotlivých státech liší.

Pit Boss vylučuje jiné nároky zákazníka, než ty, které jsou výslovně uvedeny v těchto záručních ustanoveních, pokud neexistuje povinný zákonný závazek nebo ručení. Zvláště to platí i pro nároky na náhradu škody z důvodu nesplnění, náhrady následných škod v souvislosti s vadou, ušlého zisku a škod při přepravě, které nebyly nahlášený prodejci ve lhůtě 30 dnů po obdržení produktu. Produkty Pit Boss se neustále dále vyvíjí. Změny produktů se proto mohou uskutečnit bez předchozího oznámení.

Po dobu trvání opravy není nárok na náhradní produkt.

Provedením záručního plnění se neprodluhuje záruka, ani nezačne záruka běžet od začátku. Vyměněné díly přechází do vlastnictví PB. Při výměně produktu začíná záruční doba od začátku.

Společnost Pit Boss a distributor David Lužný udíme-grilujeme nenese odpovědnost za žádné zvláštní, nepřímé či následné škody. Společnost Pit Boss neopravňuje žádné osoby či společnosti k přebírání jakýchkoliv závazků či odpovědností v souvislosti s instalací, používáním, odstraňováním, vrácením či náhradou jejich zařízení.

Ani společnost udíme-grilujeme, ani autorizovaný prodejce Pit Boss nepřijímají odpovědnost za náhodné nebo následné škody na majetku nebo osobách způsobené používáním tohoto produktu. Ať už je vůči společnosti udíme-grilujeme uplatněn nárok na základě porušení této záruky nebo jakéhokoli jiného typu záruky vyjádřené nebo předpokládané zákonem, výrobce v žádném případě nenese odpovědnost za žádné zvláštní, nepřímé, následné nebo jiné škody jakékoli povahy, které by přesahovaly smysl původního nákupu tohoto produktu. Veškeré záruky výrobce jsou uvedeny v tomto dokumentu a nevzniká vůči výrobcu žádné nároky na jakoukoli záruku nebo zastoupení.

## OBJEDNÁVKY NÁHRADNÍ DÍLY

Chcete-li objednat náhradní díly, kontaktujte místního distributora Pit Boss.

## KONTAKTUJTE SLUŽBY ZÁKAZNÍKŮ

Pokud máte jakékoli dotazy nebo problémy, obraťte se na zákaznický servis, od pondělí do pátku, 8:00 - 17:00 hod. tel: +420 739 201 310

David Lužný

Obchodní zástupce a rozvoz zboží po České republice

UDIME-GRILUJEME.CZ

Tel: +420 732 779 911

Za Plumlovskou 3614

Prostějov 796 04

IČO: 75672201 DIČ: CZ8208093498

E-mail: da.wa@seznam.cz

### SKLAD:

Hlavní centrální sklad: Za Plumlovskou 3614 Prostějov 796 04

Tel: +420 739 201 310

email: info@udime-grilujeme.cz

### ZAREGISTRUJTE SVŮJ GRIL

**Zaregistrujte svůj produkt za méně než minutu a získajte rychlý a snadný přístup k působivé sbírce kuchařských znalostí. (v angličtině)**

Vaše registrace (doklad o koupi) vám zajistí nejlepší záruční servis pro váš produkt. V nepravděpodobném případě, že by se vyskytly bezpečnostní problémy, je to náš nejrychlejší způsob, jak vás o tom informovat.

MODEL	<b>PB1000NX</b>
SÉRIOVÉ ČÍSLO	<input type="text"/>
DATUM NÁKUPU	<input type="text" value="RRRRMMDD"/>
ZAKOUPENO OD (AUTORIZOVANÝ PRODEJCE)	<input type="text"/>



### PÉČE O ZÁKAZNÍKY

Pokud máte jakékoli dotazy nebo obavy ohledně vašeho produktu, náš ochotný tým zákaznické péče vám rád pomůže. Než budete kontaktovat zákaznickou péči, připravte si prosím registrační údaje číslo faktury o koupi, číslo grilu, typ grilu



TELEFON



APLIKACE

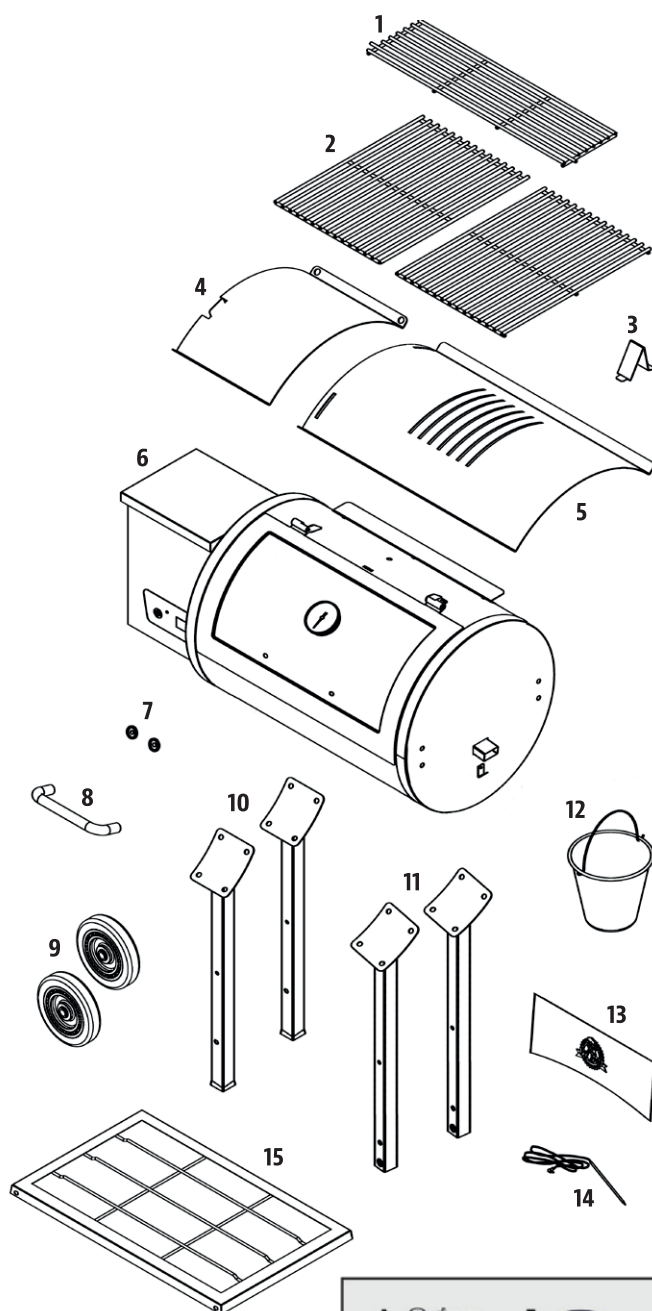
## DÍLY A SPECIFIKACE CLASSIC 700

Část	Popis
1	Litínové mřížky s porcelánovým povrchem 3ks 2
	Litínová horní mřížka s porcelánovým povrchem 1ks
3	Pojistka víka proti přepadnutí 1ks 4
	Regulátor (jezdec) přívodu vzduchu a plamenů 1ks 5
	Krycí víko topeniště s odtokovým žlábkem 1ks 6
	Sestava hlavního grilu / násypky 1ks 7
	Šrouby rukojeti víka 2ks 8
	Rukojeť víka 1ks 9
	Kolo pevné 2ks 10
	Opěrná noha 2ks 11
	Opěrná noha pro kolečka 2ks 12
	Kyblík na odkapávací tuk 1ks 13
	Nosná deska 1ks 14
	Sonda na maso 1ks 15
	Spodní police 1ks
A	Šroub 20ks
B	Podložka 20ks
C	Zajišťovací podložka 20ks
D	Závlačka (kolík) na kolečko 2ks
E	Podložka kola 2ks
F	Čep nápravy kola 2ks
G	Šroub 4ks

*POZNÁMKA: Kvůli neustálému vývoji produktu se mohou součásti změnit bez předchozího upozornění. Pokud při montáži jednotky chybí nějaké součásti, kontaktujte zákaznický servis.*

### PB - ELEKTRICKÉ POŽADAVKY

230V, 3.1AMP, 50HZ, 250W, 3-PRONG GROUNDED PLUG



## PŘÍPRAVA MONTÁŽE

Díly jsou umístěny v přepravním kartonu, včetně grilu. Po vyjmutí z ochranného přepravního obalu zkontrolujte bublinkové balení grilu i jeho součástí. Před montáží výrobku si přečtěte návod a zkontrolujte seznam všech součástí. Pokud některá část chybí nebo je poškozena, nepokoušejte se sestavit. Na poškození při přepravě se nevztahuje záruka. O náhradní díly požádejte distributora nebo zákaznický servis Graffishing&hunting.

**DŮLEŽITÉ: Chcete-li usnadnit instalaci a zabránit zranění, požádejte o pomoc druhou osobu.**

**Nástroje potřebné pro montáž:** šroubovák a vodováha. Nástroje nejsou součástí dodávky.



## POKYNY PRO MONTÁŽ

**POZNÁMKA: U všech následujících kroků neutahujte žádné šrouby, dokud nejsou nainstalovány všechny šrouby pro tento krok. Po instalaci všech šroubů je pevně dotáhněte.**

### 1. UPEVNĚNÍ NOHOU KE GRILU

Potřebné díly:

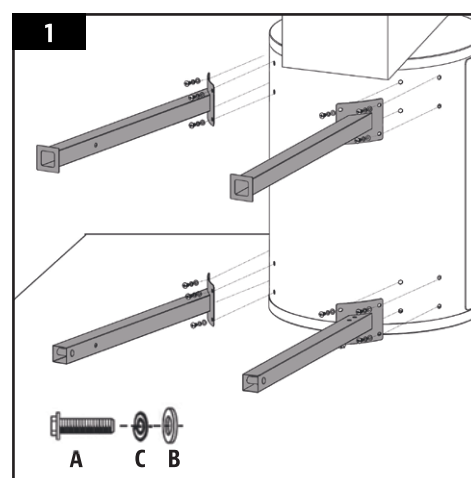
- 1 x Sestava hlavního grilu / násypky (č.6)
- 2 x Opěrná noha (č.10)
- 2 x Opěrná noha pro kolečka (č.11)
- 16 x Šroub (A)
- 16 x Zajišťovací podložka (C)
- 16 x Podložka (B)

**Instalace:**

- Položte kus lepenky na zem, aby nedošlo k poškrábání jednotky. Položte tělo grilu na lepenku tak, aby násypka směřovala vzhůru. Viz obr.1
- Pomocí čtyř šroubů, podložek a zajišťovacích podložek připevněte nohu pro kolečko (č.11) skrz čtyři předvrtané otvory k tělu grilu (tam kde není na straně násypky). Opakujte instalaci i pro druhou nohu pro kolečko.

**Poznámka: Všimněte si, že dvě místa s předvrtanými otvory zůstávají prázdné.**

- Namontujte jednu pevnou (stacionární) nohu (na straně násypky) skrz čtyři předvrtané otvory k tělu grilu pomocí čtyř šroubů, podložek a zajišťovacích podložek. Opakujte instalaci i pro druhou pevnou nohu.



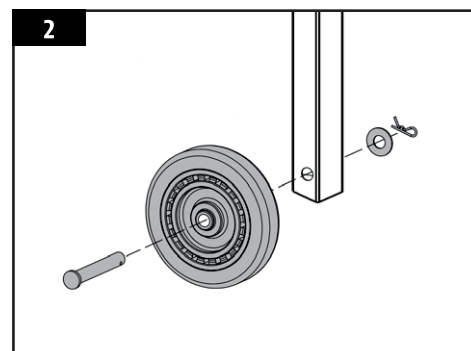
### 2. MONTÁŽ KOL NA NOHY

Potřebné díly:

- 2 x Kolo pevné (č.9)
- 2 x Závlačka (kolík) na kolečko (D)
- 2 x Podložka kola (E)
- 2 x Čep nápravy kola (F)

**Instalace:**

- Připevněte kolo k noze zasunutím čepu nápravy kola do kolečka, potom do otvoru v noze, nasuňte z druhé strany podložku kola a nakonec zajistěte pomocí čepu kola. Viz obr.2 Opakujte instalaci pro druhé kolo.



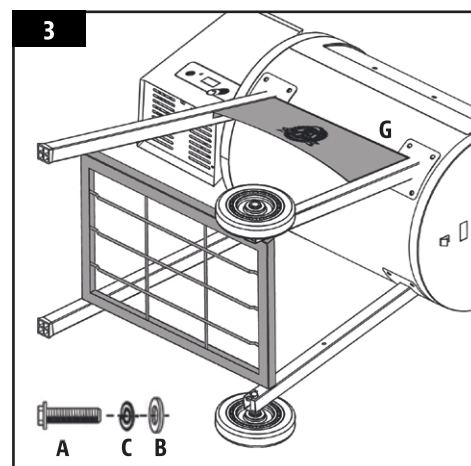
### 3. INSTALACE SPODNÍ POLICE A DESKY GRILU

Potřebné díly:

- 1 x Nosná deska (č.13)
- 1 x Spodní police (č.15)
- 4 x Šroub (A)
- 4 x Podložka (B)
- 4 x Zajišťovací podložka (C)
- 4 x Šroub (G)

**Instalace:**

- Zespolu zajistěte spodní polici ke každé noze pomocí šroubů, podložek a zajišťovacích podložek. Ujistěte se, že plošší povrch roštové police směřuje nahoru.
- Namontujte přední desku s logem na dvě přední nohy grilu pomocí čtyř šroubů. Po dotažení bude deska zároveň v rovině s předními nohami.
- Jakmile je police namontována, zvedněte gril do svislé polohy.



#### 4. ZAJIŠTĚNÍ POJISTKY VÍKA

Požadované díly:

- 1 x Pojistka víka proti přepadnutí (č.3)

##### Instalace:

- Zajistěte pojistku víka na horní část hlavního válce pomocí předinstalovaného šroubu na horní části hlavního válce.

#### 5. SESTAVENÍ RUKOJETI VÍKA

Požadované díly:

- 1 x Rukojeť víka (č.8)
- 2 x Šrouby rukojeti víka (č.7)

##### Instalace:

- Odstraňte předinstalované šrouby z držadla víka. Z vnitřku víka hlavního válce zasuněte jeden šroub, který vyčnívá ven. Přidejte šroub na šroub a poté rukou utáhněte šroub (zevnitř) do držadla víka. Opakujte pro druhou stranu.

#### 6. UMÍSTĚNÍ KYBLÍKU NA TUKY

Požadované díly:

- 1 x Nádoba na tuky (č.12)

##### Instalace:

- Umístěte nádobu na tuk na výtokový hák na konec hlavního válce. Ujistěte se, že je ve vodorovné poloze, aby se zabránilo úniku tuku. Viz obr.6

#### 7. INSTALACE KOMPONENTŮ PRO GRILOVÁNÍ

Požadované díly:

- 2 x Litinová mřížka s porcelánovým povrchem (č.2)
- 1 x Litinová horní mřížka s porcelánovým povrchem (č.1)
- 1 x Krycí víko topeniště s odkapávacím žlábkem (č.5)
- 1 x Regulátor přívodu vzduchu a plamenů (č.4)

##### Instalace:

**Poznámka: obě části jak krycí víko tak regulátor jsou lehce naolejované, aby nedošlo ke korozi**

- Vložte krycí víko topeniště do hlavního válce a položte ho na vestavěnou římsu (na vnitřní straně vpravo) hlavního válce, která nasměruje tuk směrem ke kyblíku na tuky. Posuňte celý kus na levou stranu a dvě štěrbinové západky na krycím víku topeniště zapadnou do zaoblené římsy nad ohněm. Bude sedět mírně pod úhlem dolů. Poznámka: ilustrace 7A.

**POZNÁMKA: Pokud je krycí víko rovně - je nesprávně nainstalováno. Víko by mělo být pod úhlem. Přičemž levá strana musí být výš než pravá.**

- Umístěte regulátor přívodu vzduchu na krycí víko topeniště s odkapávacím žlábkem pro zakrytí štěrbinových otvorů. Ujistěte se, že zvednutý jazýček je vlevo, aby se při grilování snadno nastavil přímý nebo nepřímý plamen. Poznámka: ilustrace 11B.

**POZNÁMKA: Pokud je krycí víko topeniště otevřené a při grilování se používá přímý plamen, nenechávejte gril bez dozoru delší dobu.**

- Umístěte mřížky vedle sebe na rošt uvnitř hlavního grilu. Umístěte horní mřížku na horní římsu uvnitř hlavního grilu. Jednotka je nyní kompletně smontována.

**POZNÁMKA: Pro zachování výkonu při pečení a grilování je nutná pravidelná péče a údržba.**

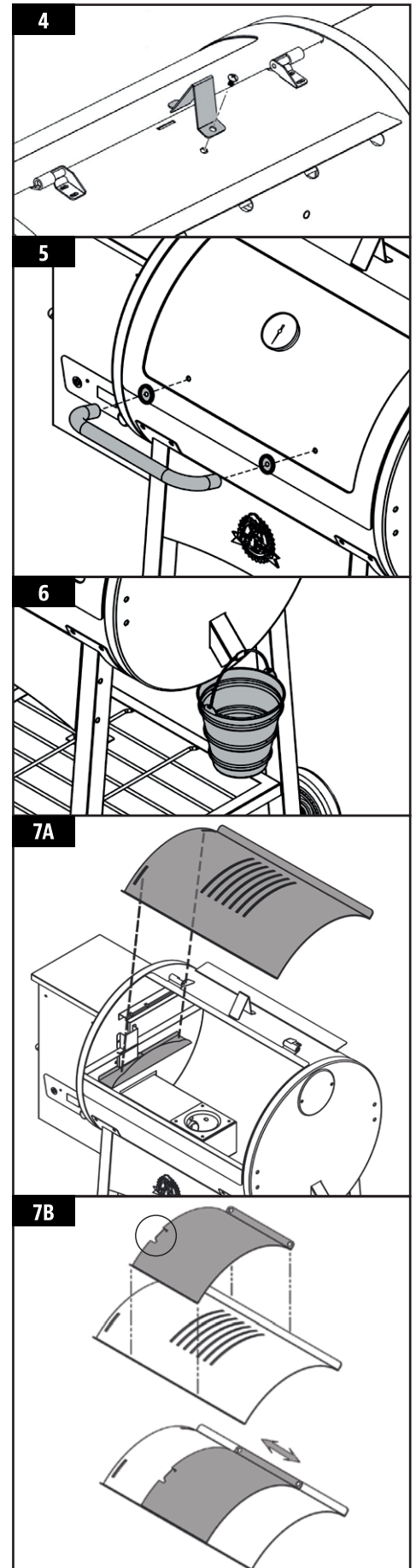
#### 8. PŘIPOJENÍ KE ZDROJI

**POZNÁMKA: Před zapojením Pit Boss do jakékoli elektrické zásuvky se ujistěte, že je kolečko teploty v poloze OFF.**

##### • VÝSTUP STANDARD

Tento spotřebič vyžaduje 230V. Musí to být uzemněná zástrčka se 3 kolíky.

**DŮLEŽITÉ: Pokud jednotku nepoužíváte, odpojte ji od zdroje napájení.**



# Přidejte se ke správné likvidaci, obnově a recyklaci výrobku s kolektivem Ekokom a Elektrowin



**Vážení zákazníci,** vzhledem k tomu, že vstoupil v účinnost nový zákon o výrobcích s ukončenou životností ode dne 1. ledna 2021, dovolujeme si Vás jako zákazníky pro **přehlednost informovat** podle zákona o výrobcích s ukončenou životností o způsobu zajišťování zpětného odběru, kterým byl v příslušné části plně nahrazen zákon č. 185/2001 Sb., o odpadech a o změně některých dalších zákonů, ve znění pozdějších předpisů (dále jen „zákon o odpadech“).

**Naše společnost David Lužný Plumlovská 3614, Prostějov 796 04, IČO: 756 72 201, DIČ: CZ8208093498** bude své povinnosti výrobce elektrozařízení v plném rozsahu plnit, zejména **pak povinnost hradit příslušný recyklační příspěvek**, prostřednictvím kolektivního systému Elektrowin i Ekokom, za veškerá elektrozařízení a materiály uvedené na trh v České republice.

**ELEKTROWIN A.S. MICHELSKÁ 300/60 140 00 PRAHA 4 ČESKÁ REPUBLIKA**

**Evidenční číslo kolektivního systému: KH001/05-ECZ**

**a**

**EKO-KOM, a.s. Na Pankráci 1685/17 140 21 Praha 4**

Kolektivní systém **Elektrowin a Ekokom** má v rámci České republiky vybudovanou mimořádně hustou síť sběrných míst a sběrných nádob, kde mohou spotřebitelé bezplatně odevzdat vyřazené elektrospotřebiče a recyklační materiály námi uváděné na trh.

Detailnější informace o sběrné síti kolektivního systému Elektrowin a Ekokom jsou blíže k dispozici na internetové adrese [www.elektrowin.cz](http://www.elektrowin.cz), [www.ekokom.cz](http://www.ekokom.cz) a ve veřejně přístupném registru míst zpětného odběru vedeném Ministerstvem životního prostředí na internetové adrese **[www.mzp.cz](http://www.mzp.cz)**.

Veškeré poplatky za příslušný **recyklační příspěvek za elektrozařízení** uvidíte u samostatného údaje na **daném dokladu** podle zákona o dani z přidané hodnoty.

U každého našeho prodejce elektrozařízení určených k použití v domácnostech, u něhož nebylo zřízeno veřejné místo zpětného odběru a který nemá povinnost zajistit zpětný odběr odpadních elektrozařízení v místě prodeje, má **umístěné viditelně a čitelně ve svém prodejním místě informaci o tom, kde lze odpadní elektrozařízení pocházející z domácností odevzdat ke zpětnému odběru na území obce, městské části nebo městského obvodu podle místa prodeje.**

Informujte se u svého prodejce.



**PAPÍR**



**SKLO**



**PLASTY**



**ELEKTRO**



**KOV**

Řiďte se prosím značkami na daném výrobku:

Přispějete tak ke správné likvidaci, obnově a recyklaci výrobku.

Děkujeme Vám

**David Lužný**

Plumlovská 3614, Prostějov 796 04

IČO: 756 72 201, DIČ: CZ8208093498

Výhradní dovozce značek : Bradley Smoker, Borniak, Pitboss, Louisiana grills, SmooKing, Nexgrill.

