



GRIL NA DŘEVĚNÉ PELETY **NAVIGATOR**



550 Pit Boss
PB550G kod: 10613

850 Pit Boss
PB550G kod: 10615



1150 Pit Boss
PB550G kod: 10616

DŮLEŽITÉ! PŘEČTĚTE SI POZORNĚ A USCHOVEJTE PRO BUDOUCÍ POUŽITÍ.

MANUÁL MUSÍTE PŘEČÍST PŘED ČINNOSTÍ!

POUZE PRO VENKOVNÍ POUŽITÍ.



POKYNY PRO MONTÁŽ A PROVOZ

VAROVÁNÍ: Před instalací a použitím tohoto elektrického zařízení na spalování paliva na pelety si prosím pečlivě prostudujte bezpečnostní pokyny a všechny informace v tomto manuálu. Nedodržení těchto pokynů může mít za následek poškození majetku, zranění nebo dokonce smrt. Ohledně omezení a dozoru instalace kontaktujte příslušné orgány nebo požárníky. Manuál uschovejte tak, abyste do něj mohli kdykoli nahlédnout nebo jej případně mohli nabídnout k prostudování dalším uživatelům.

OBSAH

Informace o bezpečnosti	3
Prostředí grilu	28
Teplotní rozsahy grilu	29
Porozumění řídicí jednotce	30
Porozumění sondám	31
Porozumění nastavení „P“	31
Postup při plnění zásobníku	31
První použití - Vypálení grilu	32
Postup automatického spuštění	32
Postup ručního spuštění	32
Vypnutí grilu	32
Péče a údržba	33
Tipy a techniky	34
Řešení problémů	35
Používání dřevěných pelet	37
Pokyny pro vaření	38
Schéma elektrického drátu	40

Náhradní díly

Náhradní díly grilu Navigator 550	41
Náhradní díly násypky.550	42
Náhradní díly grilu Navigator 850	43
Náhradní díly grilu Navigator 1150	44
Náhradní díly násypky..850 a 1150	45

Záruky

Záruční podmínky	46
Objednání náhradních dílů	47
Kontakt zákaznický servis	47
Záruční servis	47

OBSAH : GRIL Navigator 550 PIT BOSS

Díly a specifikace	4
Příprava montáže	6
Pokyny pro montáž	
Montáž podložek noh	6
Montáž nosných desek	6
Montáž nosných desek a kol	7
Montáž dlouhých opěrných desek pro podporu kol	7
Dokončení montáže noh	7
Montáž hlavního grilu do vozíku	8
Montáž pojistky víka	8
Sestava rukojeti víka	8
Instalace komponentů pro grilování	9
Montáž tyče pro nastavení plamene	9
Instalace boční police	9
Montáž držáků přední police	10
Montáž přední police	10
Instalace mřížek pro grilování	10
Instalace kyblíku na tuk	11
Připojení ke zdroji napájení	11

OBSAH : GRIL Navigator 850 PIT BOSS

Díly a specifikace	12
Příprava montáže	14
Pokyny pro montáž	
Montáž podložek noh	14
Montáž nosných desek a otočných kol	14
Montáž nosných desek a kol	15
Montáž dlouhých opěrných desek pro podporu kol	15
Dokončení montáže noh	15
Montáž hlavního grilu do vozíku	16
Zabezpečení desek ke grilu	16
Montáž pojistky víka	16
Sestava rukojeti víka	16
Instalace komponentů pro grilování	17
Montáž tyče pro nastavení plamene	17
Instalace boční police	17
Montáž držáků přední police	18
Montáž přední police	18
Instalace mřížek pro grilování	18
Instalace kyblíku na tuk	19
Připojení ke zdroji napájení	19

OBSAH : GRIL Navigator 1150 PIT BOSS

Díly a specifikace	20
Příprava montáže	22
Pokyny pro montáž	
Montáž podložek noh	22
Montáž nosných desek a otočných kol	22
Montáž nosných desek a kol	23
Montáž dlouhých opěrných desek pro podporu kol	23
Dokončení montáže noh	23
Montáž hlavního grilu do vozíku	24
Zabezpečení desek ke grilu	24
Montáž pojistky víka	24
Sestava rukojeti víka	24
Umístění difuzéru	25
Instalace komponentů pro grilování	25
Montáž tyče pro nastavení plamene	25
Instalace boční police	26
Montáž držáků přední police	26
Montáž přední police	26
Instalace mřížek pro grilování	27
Instalace kyblíku na tuk	27
Připojení ke zdroji napájení	27

INFORMACE O BEZPEČNOSTI

HLAVNÍ PŘÍČINY POŽÁRU SPOTŘEBIČE JSOU VÝSLEDKEM ŠPATNÉ ÚDRŽBY A CHYBÁCH V ÚDRŽBĚ POŽADOVANÉHO ČIŠTĚNÍ KOMBUSTIBILNÍCH MATERIÁLŮ. JE VÍCE NEŽ DŮLEŽITÉ, ABY SE TENTO VÝROBEK POUŽÍVAL POUZE V SOULADU S NÁSLEDUJÍCÍMI POKYNY.

Než se pokusíte sestavit, zprovoznit nebo instalovat produkt, přečtěte si pozorně celou tuto příručku. Tím zajistíte, že Váš nový gril na dřevěné pelety bude připraven na bezproblémový provoz. Doporučujeme také uschovat si tuto příručku pro budoucí použití.

NEBEZPEČÍ A UPOZORNĚNÍ

Chcete-li získat nezbytná povolení nebo informace o jakýchkoli instalačních omezeních, (jako je například gril instalovaný na hořlavém povrchu) požadavky na kontrolu nebo dokonce možnosti použití, musíte kontaktovat místní domovskou asociaci, stavební nebo požární úředníky nebo příslušné úřady ve Vaší oblasti.

1. Musí být zachována minimální vzdálenost 30cm (12 palců) od hořlavých konstrukcí po stranách grilu a 30 cm (12 palců) od zadní strany grilu k hořlavým konstrukcím. Neinstalujte spotřebič na hořlavé podlahy nebo podlahy obsahující hořlavé materiály. Nepoužívejte tento spotřebič v interiéru ani v uzavřeném, malém místě. Tento spotřebič na dřevěné pelety nesmí být umístěn pod stropem hořlavého stropu nebo převisem. Udržujte gril na místě čistém a bez hořlavých materiálů, benzínu a jiných hořlavých par a kapalin.

Pokud dojde k požáru tukového maziva nebo sazí, vypněte gril a nechte víko zavřené, dokud oheň nezhasne. Neodpojujte napájecí kabel. Na jednotku nedávejte vodu. Nezkoušejte oheň udusit. Důležité ! Mějte po ruce hasicí přístroj schválený pro všechny třídy (třída ABC) Dojde-li k nekontrolovanému požáru, zavolejte hasiče.

2. Elektrické přívodní kabely a palivo udržujte mimo vyhřívané povrchy. Nepoužívejte gril v dešti nebo v blízkosti zdroje vody.
3. Po určité době skladování nebo nepoužití zkontrolujte rošt hořáku, zda neobsahuje překážky, násypku na cizí předměty a případné zablokování vzduchu kolem sání ventilátoru nebo výfukového otvoru zadního válce. Před použitím očistěte. Pro prodloužení životnosti jednotky je nutná pravidelná péče a údržba. Pokud je gril skladován venku během období dešťů nebo v období vysoké vlhkosti, je třeba zajistit, aby se voda nedostala do zásobníku. Když jsou mokré nebo vystaveny vysoké vlhkosti, dřevěné pelety výrazně nabobtnají, rozloží se a mohou zaseknout šnekový systém. Před prováděním jakékoli údržby nebo servisu vždy odpojte napájení.

Nepřenášejte gril během používání nebo během toho, když je gril horký. Před přemístěním se ujistěte, že v ohništi nejsou žhavé pelety a zda je gril na dotek chladný.

4. Při provozu grilu se doporučuje používat tepelně odolné rukavice na grilování nebo rukavice. Nepoužívejte příslušenství, které není určeno pro použití s tímto spotřebičem. Nepokládejte do úložného prostoru pod grilem rozžhavený kryt nebo cokoli hořlavého.
5. Aby se zabránilo kontaktu prstů, oděvů nebo jiných předmětů se systémem podávání šneku, je spotřebič vybaven kovovou bezpečnostní clonou připevněnou do vnitřku zásobníku. Tato clona nesmí být odstraněna !, pokud to nenařídí zákaznický servis nebo autorizovaný prodejce.

Toto zařízení se nedoporučuje používat dětem, osobám se sníženými fyzickými, smyslovými nebo mentálními schopnostmi nebo nedostatkem zkušeností a znalostí, pokud nejsou pod přímým dohledem nebo poučením osoby odpovědné za jejich bezpečnost.

6. Části grilu mohou být velmi horké a může dojít k vážnému zranění. Během používání udržujte malé děti a domácí zvířata v bezpečí.
7. Nevěšujte zapalovací otvory ani hořící plochy. Nedodržení tohoto varování může vést k nebezpečí požáru a ublížení na zdraví a ke ztrátě záruky.
8. Výrobek může mít ostré hrany nebo hroty. Kontakt může způsobit zranění. Zacházejte prosím opatrně.
9. Pro správnou funkčnost grilu používejte pouze originální pelety značek Pit Boss a Louisiana.

LIKVIDACE POPELU

Popel by měl být umístěn v kovové nádobě s pevně přiléhajícím víkem. Uzavřená nádoba na popel by měla být umístěna na nehořlavou podlahu nebo na zem, daleko od všech hořlavých materiálů, až do konečné likvidace. Pokud se popel likviduje zakopáním v půdě nebo jiným lokálním rozptýlením, měl by být uchovávan v uzavřené nádobě, dokud se všechny hořlavé části důkladně neochladí.

DÍLY A SPECIFIKACE NAVIGATOR 550

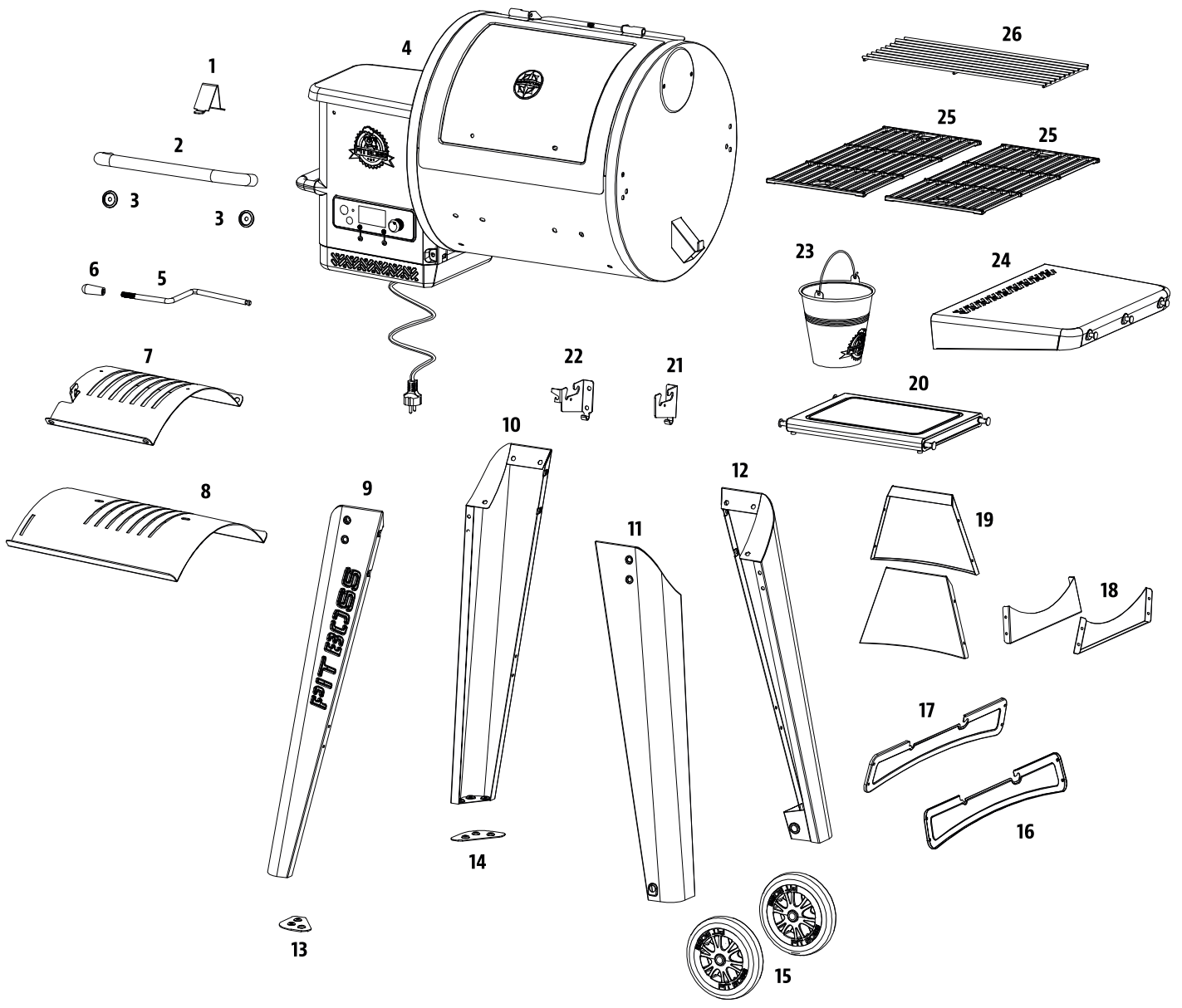
Část	Popis	
1	Pojistka víka proti přepadnutí	1 ks
2	Rukojeť víka	1 ks
3	Šrouby rukojeti víka	1 ks
4	Sestava hlavního grilu / násypky	1 ks
5	Seřizovací tyč pro nastavení plamene	1 ks
6	Rukojeť tyče pro nastavení plamene	1 ks
7	Regulátor (jezdec) přívodu vzduchu a plamenů	1 ks
8	Krycí víko topeniště s odtokovým žlábkem	1 ks
9	Levá přední noha	1 ks
10	Levá zadní noha	1 ks
11	Pravá přední noha	1 ks
12	Pravá zadní noha	1 ks
13	Podložka levé přední nohy	1 ks
14	Podložka levé zadní nohy	1 ks
15	Kolečko	2 ks
16	Pravá spodní nosná deska	1 ks
17	Levá spodní nosná deska	1 ks
18	Krátká opěrná deska	2 ks
19	Přední a zadní dlouhá opěrná deska	2 ks
20	Přední police	1 ks
21	Pravý držák přední police	1 ks
22	Levý držák přední police	1 ks
23	Kyblík na tuk	1 ks
24	Pravý boční stolek	1 ks
25	Litínové mřížky s porcelánovým povrchem	2 ks
26	Litínová horní mřížka s porcelánovým povrchem	1 ks
A	Šroub	18 ks
B	Podložka	18 ks
C	Zajišťovací podložka	18 ks
D	Šroub	30 ks
E	Čep nápravy kola	2 ks
F	Závlačka (kolík) na kolečko	2 ks
G	Podložka kola	2 ks

POZNÁMKA: Kvůli neustálému vývoji produktu se mohou součásti změnit bez předchozího upozornění. Pokud při montáži jednotky chybí nějaké součásti, kontaktujte zákaznický servis.

PB - ELEKTRICKÉ POŽADAVKY

220-240V, 3.1AMP, 50HZ, 250W, 3-PRONG GROUNDED PLUG

MODEL	JEDNOTKA	MONTÁŽ (ŠxVxH)	JEDNOTKOVÁ HMOTNOST	OBLAST VAŘENÍ	TEPLOTNÍ ROZSAH	DIGITÁLNÍ VLASTNOSTI
Gril Navigator 550	PB550G	123 cm/ 120 cm/ 87cm	55,7 kg	hlavní rošt 0,258m ² vrchní rošt 0,092m ² celkově 0,35m ²	82-260 °C	10 poloh teploty, spouštěcí cyklus, elektrický zapalovač



PŘÍPRAVA MONTÁŽE

Díly jsou umístěny v přepravním kartonu, včetně grilu. Po vyjmutí z ochranného přepravního obalu zkontrolujte bublinkové balení grilu i jeho součástí. Před montáží výrobku si přečtěte návod a zkontrolujte seznam všech součástí. Pokud některá část chybí nebo je poškozena, nepokoušejte se sestavit. Na poškození při přepravě se nevztahuje záruka. O náhradní díly požádejte distributora nebo zákaznický servis Graffishing&hunting.



DŮLEŽITÉ: Chcete-li si usnadnit instalaci a zabránit zranění, požádejte o pomoc druhou osobu.

Nástroje potřebné pro montáž: šroubovák a vodováha. Nástroje nejsou součástí dodávky.

POKYNY PRO MONTÁŽ

POZNÁMKA: U všech následujících kroků neutahujte žádné šrouby, dokud nejsou nainstalovány všechny šrouby pro tento krok. Po instalaci všech šroubů je pevně dotáhněte.

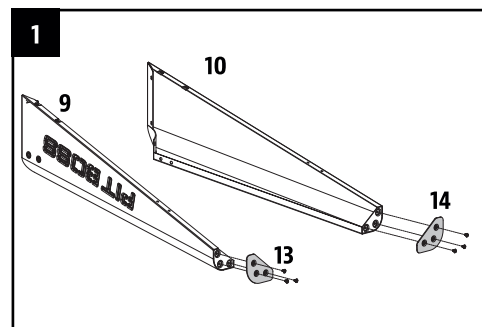
1. MONTÁŽ PODLOŽEK NOH

Požadované díly:

- 1x Levá přední noha (č.9)
- 1x Levá zadní noha (č.10)
- 1x Podložka levé přední nohy (č.13)
- 1x Podložka levé zadní nohy (č.14)
- 6x Šroub (D)

Instalace:

- Pomocí tří šroubů připevněte podložku k levé přední noze. Pokračujte v instalaci podložky k levé zadní noze.



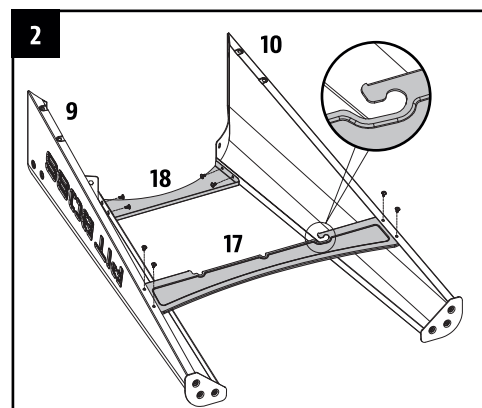
2. MONTÁŽ NOSNÝCH DESEK

Požadované díly:

- 1x Levá přední noha (č.9)
- 1x Levá zadní noha (č.10)
- 1x Levá spodní nosná deska (č.17)
- 1x Krátká opěrná deska (č.18)
- 8x Šroub (D)

Instalace:

- Namontujte jednu krátkou opěrnou desku (č. 18) na vrchní stranu jednotky mezi přední levou a zadní levou nohu pomocí čtyř šroubů. Opakujte stejnou instalaci pro připevnění spodní nosné desky (č. 17) ke stejným nohám. **POZNÁMKA:** Ujistěte se, že spodní nosná deska směřuje nahoru správným směrem.



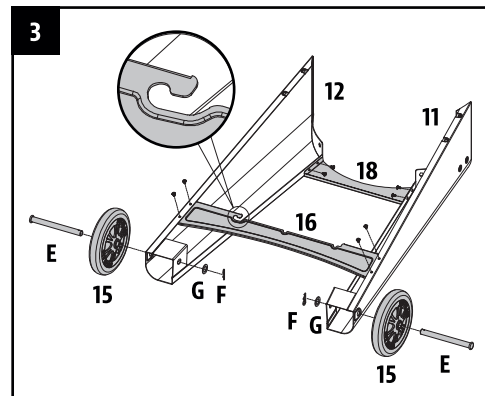
3. MONTÁŽ NOSNÝCH DESEK A KOL

Požadované díly:

- 1x Pravá přední noha (č. 11)
- 1x Pravá zadní noha (č. 12)
- 1x Pravá spodní nosná deska (č. 16)
- 1x Krátká opěrná deska (č. 18)
- 2x Kolečko (č. 15)
- 8x Šroub (D)
- 2x Čep nápravy kola (E)
- 2x Závlačka (kolík) na kolečko (F)
- 2x Podložka kola (G)

Instalace:

- Namontujte jednu krátkou opěrnou desku (č. 18) na vrchní stranu jednotky mezi přední pravou a zadní pravou nohu pomocí čtyř šroubů. Opakujte stejnou instalaci pro připevnění spodní nosné desky (č. 16) ke stejným nohám. **POZNÁMKA:** Ujistěte se, že spodní nosná deska směřuje nahoru správným směrem.
- Namontujte kolo k opěrné noze vložení čepu do osy kola. Protlačte otvorem pro podporu kola a zajistěte pomocí závlačky. Opakujte instalaci pro druhé kolo.



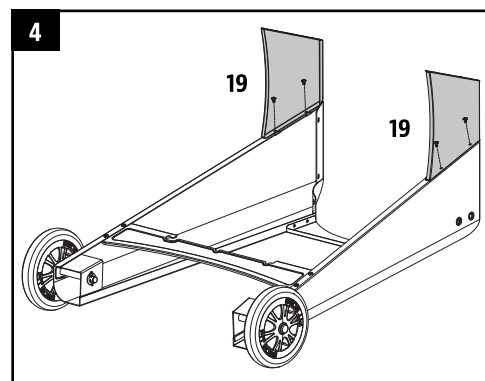
4. MONTÁŽ DLOUHÝCH OPĚRNÝCH DESEK PRO PODPORU KOL

Požadované díly:

- 2x Přední a zadní dlouhá opěrná deska (č. 19)
- 4x Šroub (D)

Instalace:

- Namontujte jednu dlouhou opěrnou desku na jednu podpěrnou nohu pro kolo pomocí dvou šroubů. Zajistěte, aby plochá strana opěrné desky směřovala ven. Stejnou instalaci zopakujte i pro připevnění druhé dlouhé opěrné desky.



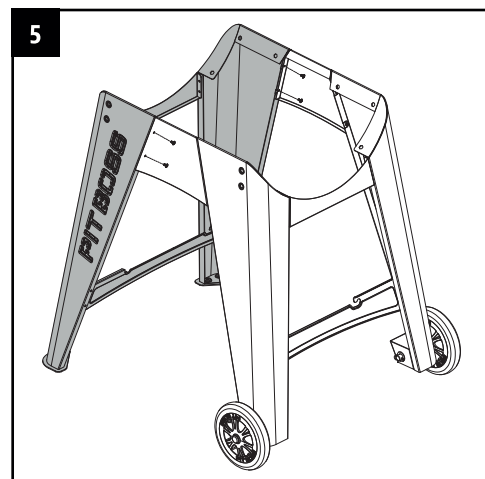
5. DOKONČENÍ MONTÁŽE NOH

Požadované díly:

- 4x Šroub (D)

Instalace:

- Smontujte pravou stranu noh s koly k levé straně noh pomocí dvou šroubů pro každou desku.



6. MONTÁŽ HLAVNÍHO GRILU DO VOZÍKU

Požadované díly:

1x Sestava hlavního grilu / násypky (č.4)

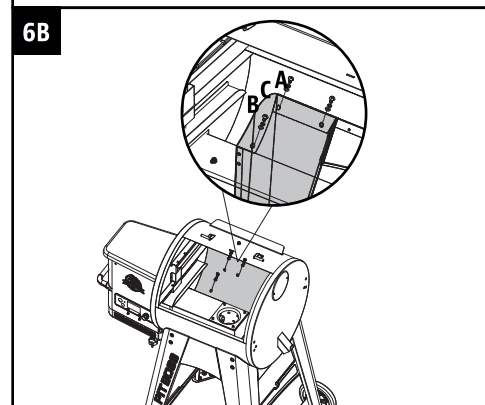
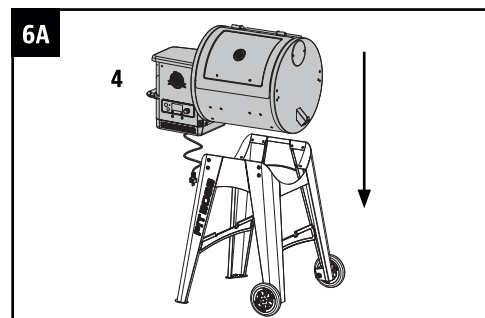
12x Šroub (A)

12x Podložka (B)

12x Zajišťovací podložka (C)

Instalace:

- Připravte hlavní gril k namontování na vozík. Opatrně zvedněte vozík do vzpřímené polohy s koly dole. Umístěte vozík vedle hlavního grilu, oba směřují stejným směrem. S pomocí druhé osoby zvedněte gril a pomalu spusťte na vozík. Poznámka: ilustrace 6A.
- Poté otevřete víko grilu. Upravte rotaci podle potřeby tak aby díry na šrouby seděly k dířům na nohu. Po umístění zajistěte každou nohu k hlavnímu grilu pomocí tří šroubů, podložek a blokovacích podložek. Poznámka: ilustrace 6B.



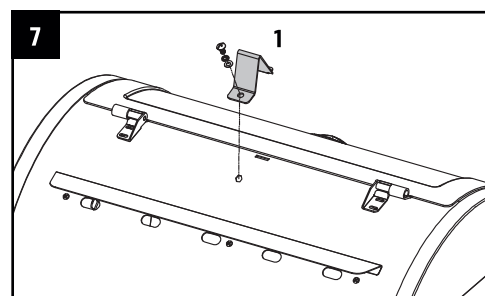
7. MONTÁŽ POJISTKY VÍKA

Požadované díly:

1x Pojistka víka proti přepadnutí (č.1)

Instalace:

- Zajistěte pojistku víka na horní část hlavního válce pomocí předinstalovaného šroubu na horní části hlavního válce.



8. SESTAVENÍ RUKOJETI VÍKA

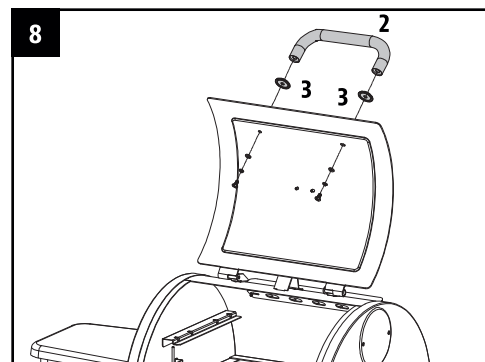
Požadované díly:

1 x Rukojeť víka (č.2)

2 x Šrouby rukojeti víka (č.3)

Instalace:

- Odstraňte předinstalované šrouby z držadla víka. Z vnitřku víka hlavního válce zasuněte jeden šroub, který vyčnívá ven. Přidejte šroub na šroub a poté rukou utáhněte šroub (zevnitř) do držadla víka. Opakujte pro druhou stranu.



9. INSTALACE KOMPONENTŮ PRO GRILOVÁNÍ

Požadované díly:

- 1 x Krycí víko topeniště s odtokovým žlábkem (č.8)
- 1 x Regulátor (jezdec) přívodu vzduchu a plamenů (č.7)

Instalace:

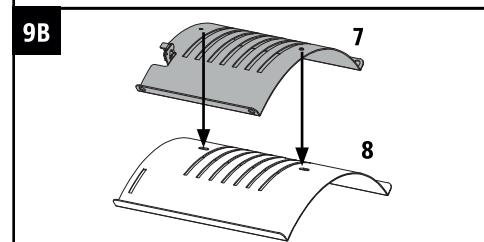
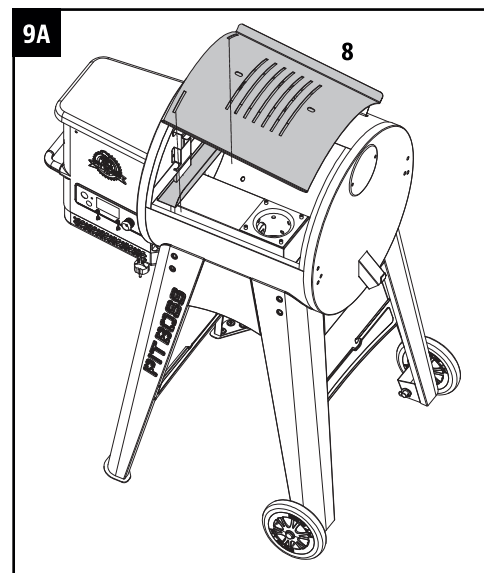
Poznámka: Obě části jak krycí víko tak regulátor jsou lehce naolejované, aby nedošlo ke korozi

- Vložte krycí víko topeniště do hlavního válce grilu a položte ho na vestavěnou římsu (na vnitřní straně vpravo) hlavního válce, která nasměruje tuk směrem ke kyblíku na tuk. Posuňte celý kus na levou stranu a dvě štěrbinové na krycím víku topeniště zapadnou do zaoblené římsy nad ohněm. Bude sedět mírně pod úhlem dolů. Viz obr. 9A

POZNÁMKA: Pokud je krycí víko rovně - je nesprávně nainstalováno. Víko by mělo být pod úhlem. Přičemž levá strana musí být výš než pravá.

- Umístěte regulátor přívodu vzduchu na krycí víko topeniště s odtokovým žlábkem pro zakrytí štěrbinových otvorů. Ujistěte se, že zvednutý jazýček je vlevo, aby se při grilování snadno nastavil přímý nebo nepřímý plamen. Viz obr.9B

POZNÁMKA: Pokud je krycí víko topeniště otevřené a při grilování se používá přímý plamen, nenechávejte gril bez dozoru delší dobu.



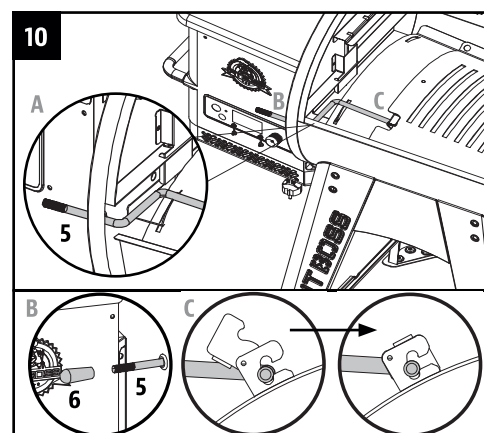
10. MONTÁŽ TYČE PRO NASTAVENÍ PLAMENE

Požadované díly:

- 1x Seřizovací tyč pro nastavení plamene
- 1x Rukojeť tyče pro nastavení plamene

Instalace:

- Zasuňte nastavovací tyč plamene do otvoru na boku vlevo od hlavního těla grilu. Přimontujte rukojeť na seřizovací tyč pro nastavení plamene. Poté zasuňte vroubkovaný konec seřizovací tyče do zajišťovací západky na regulátoru plamene. Poskytuje vám nastavitelný přístup k posuvníku plamene. Viz. Obr.10



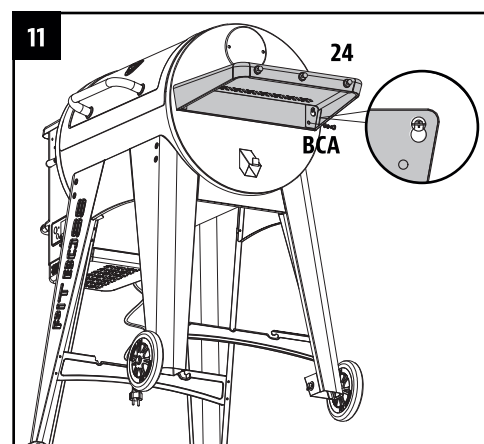
11. INSTALACE BOČNÍ POLICE

Požadované díly:

- 1x Pravý boční stolek (č.24)
- 2x Šroub (A)
- 2x Podložka (B)
- 2x Zajišťovací podložka (C)

Instalace:

- Povolte dva předinstalované šrouby ze strany hlavního grilu. Zapojte nejprve pravý boční stůl na šrouby a poté zajistěte předem uvolněné šrouby na místo.
- Ze zdola připevněte pravý boční stůl k bočnímu panelu hlavního válce pomocí dvou šroubů, podložek a zajišťovacích podložek. Viz Obr.11



12. MONTÁŽ DRŽÁKŮ PŘEDNÍ POLICE

Požadované díly:

1x Pravý držák přední police (č.21)

1x Levý držák přední police (č.22)

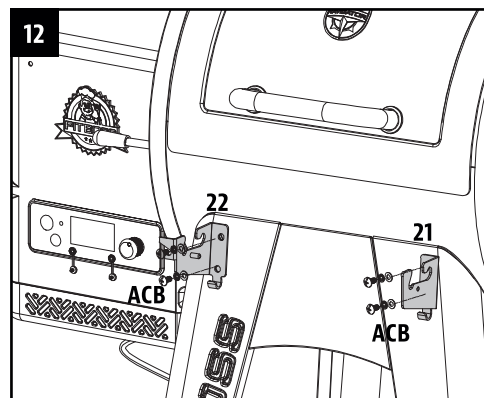
4x Šroub (A)

4x Podložka (B)

4x Zajišťovací podložka (C)

Instalace:

- Upevněte každou podpěrnou konzolu přední police na přední opěrnou nohu pomocí dvou šroubů, podložek a zajišťovacích podložek.



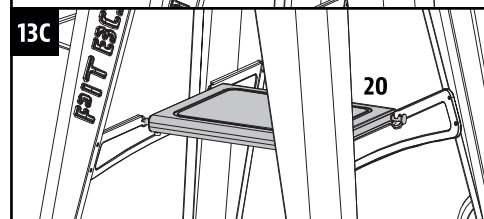
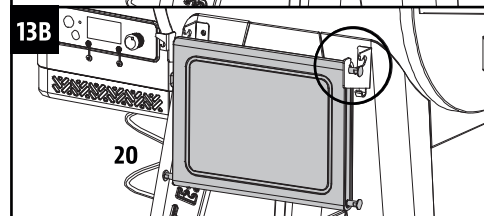
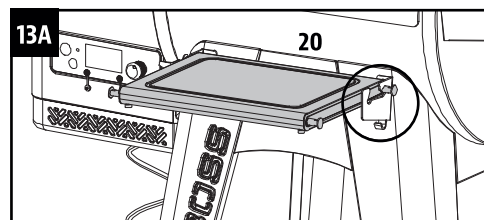
13. MONTÁŽ PŘEDNÍ POLICE

Požadované díly:

1x přední police (č.20)

Instalace:

- Položte přední polici na opěrné držáky přední poličky. Poznámka: obr. 13A jako rozložená přední police.
- Obr. 13B jako složená přední police.
- Přední polici lze také umístit na spodní podpěrné desky a použít jako spodní desku. Poznámka: Obr. 13C.



14. INSTALACE MŘÍŽEK PRO GRILOVÁNÍ

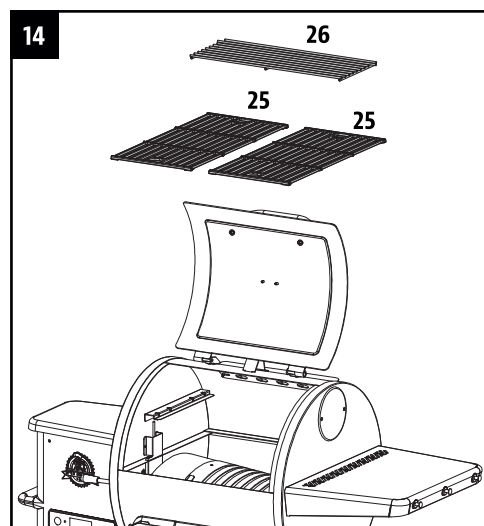
Požadované díly:

2x Litinové mřížky s porcelánovým povrchem (č.25)

1x Litinová horní mřížka s porcelánovým povrchem (č.26)

Instalace:

- Grilovací mřížky položte vedle sebe na rošt mřížky uvnitř hlavního grilu.
- Umístěte horní mřížku na horní římsu uvnitř hlavního grilu.



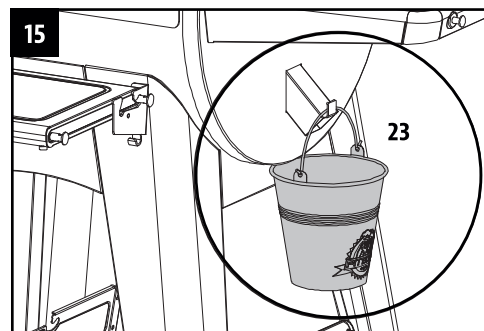
15. INSTALACE KYBLÍKU NA TUK

Požadované díly:

1x Kyblík na tuk (č.23)

Instalace:

- Umístěte nádobu na tuky na výtokový háček na konec hlavního grilu. Ujistěte se, že je ve vodorovné poloze, aby nedošlo k úniku tuku.
- Jednotka je nyní kompletně smontovaná.



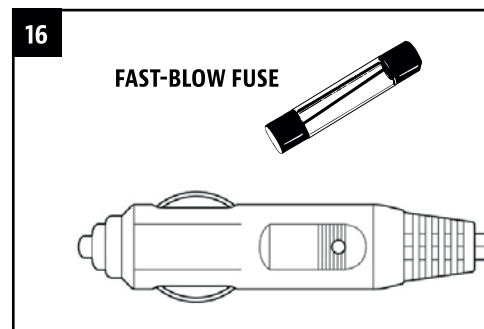
16. PŘIPOJENÍ KE ZDROJI NAPÁJENÍ

POZNÁMKA: Před zapojením Pit Boss do jakékoli elektrické zásuvky se ujistěte, že je kolečko teploty v poloze OFF.

▪ VÝSTUP STANDARD

Tento spotřebič vyžaduje 230V. Musí to být uzemněná zástrčka se 3 kolíky.

DŮLEŽITÉ: Pokud jednotku nepoužíváte, odpojte ji od zdroje napájení.



DÍLY A SPECIFIKACE NAVIGATOR 850

Část	Popis	
1	Pojistka víka proti přepadnutí	1 ks
2	Rukojeť víka	1 ks
3	Šrouby rukojeti víka	1 ks
4	Sestava hlavního grilu / násypky	1 ks
5	Seřizovací tyč pro nastavení plamene	1 ks
6	Rukojeť tyče pro nastavení plamene	1 ks
7	Regulátor (jezdec) přívodu vzduchu a plamenů	1 ks
8	Krycí víko topeniště s odtokovým žlábkem	1 ks
9	Levá přední noha	1 ks
10	Levá zadní noha	1 ks
11	Pravá přední noha	1 ks
12	Pravá zadní noha	1 ks
13	Podložka levé přední nohy	1 ks
14	Podložka levé zadní nohy	1 ks
15	Otočné kolečko s brzdou	2 ks
16	Kolečko	2 ks
17	Pravá spodní nosná deska	1 ks
18	Levá spodní nosná deska	1 ks
19	Krátká opěrná deska	2 ks
20	Přední dlouhá opěrná deska	1 ks
21	Zadní dlouhá opěrná deska	1 ks
22	Přední police	1 ks
23	Prav držák přední police	1 ks
24	Levý držák přední police	1 ks
25	Kyblík na tuk	1 k
26	Pravý boční stolek	1 ks
27	Litínová mřížka s porcelánovým povrchem A	1 ks
28	Litínová mřížka s porcelánovým povrchem B	2 ks
29	Litínová horní mřížka s porcelánovým povrchem	1 ks
30	Masová sonda	1 ks

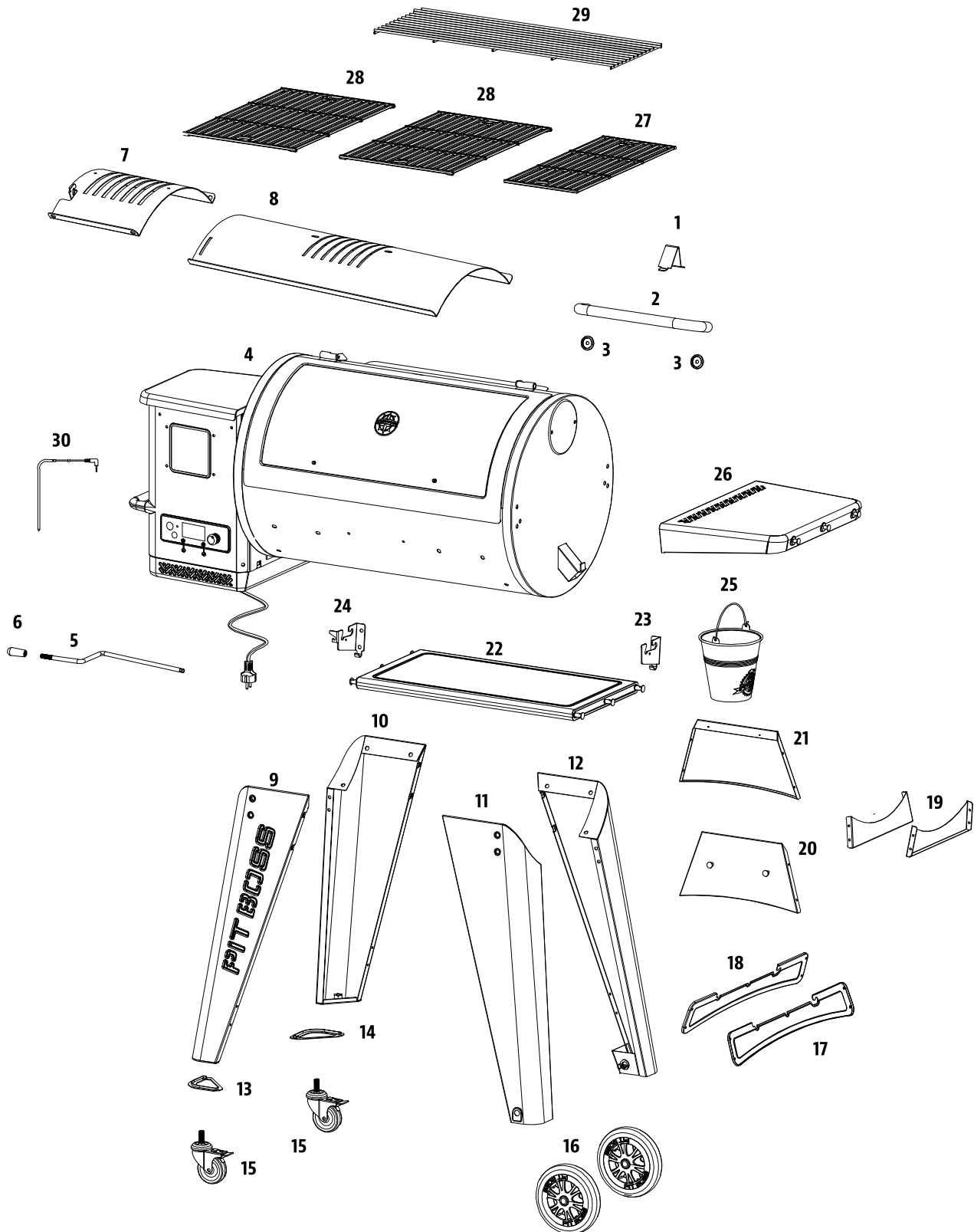
Část	Popis	
A	Šroub	18 ks
B	Podložka	18 ks
C	Zajišťovací podložka	18 ks
D	Šroub	30 ks
E	Šroub	4 ks
F	Čep nápravy kola	2 ks
G	Závlačka (kolík) na kolečko	2 ks
H	Podložka kola	2 ks

POZNÁMKA: Kvůli neustálému vývoji produktu se mohou součásti změnit bez předchozího upozornění. Pokud při montáži jednotky chybí nějaké součásti, kontaktujte zákaznický servis.

PB - ELEKTRICKÉ POŽADAVKY

220-240V, 3.1AMP, 50HZ, 250W, 3-PRONG GROUNDED PLUG

MODEL	JEDNOTKA	MONTÁŽ (ŠxVxH)	JEDNOTKOVÁ HMOTNOST	OBLAST VAŘENÍ	TEPLOTNÍ ROZSAH	DIGITÁLNÍ VLASTNOSTI
Gril Navigator 850	PB850G	147 cm/ 120cm/ 94cm	74,5 kg	hlavní rošt 0,383m ² vrchní rošt 0,185m ² celkově 0,57m ²	82-260°C	10 poloh teploty, spouštěcí cyklus, elektrický zapalovač

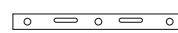


PŘÍPRAVA MONTÁŽE

Díly jsou umístěny v přepravním kartonu, včetně grilu. Po vyjmutí z ochranného přepravního obalu zkontrolujte bublinkové balení grilu i jeho součástí. Před montáží výrobku si přečtěte návod a zkontrolujte seznam všech součástí. Pokud některá část chybí nebo je poškozena, nepokoušejte se sestavit. Na poškození při přepravě se nevztahuje záruka. O náhradní díly požádejte distributora nebo zákaznický servis Graffishing&hunting.

DŮLEŽITÉ: Chcete-li si usnadnit instalaci a zabránit zranění, požádejte o pomoc druhou osobu.

Nástroje potřebné pro montáž: šroubovák a vodováha. Nástroje nejsou součástí dodávky.



POKYNY PRO MONTÁŽ

POZNÁMKA: U všech následujících kroků neutahujte žádné šrouby, dokud nejsou nainstalovány všechny šrouby pro tento krok. Po instalaci všech šroubů je pevně dotáhněte.

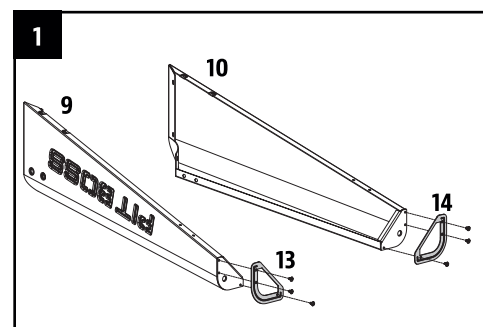
1. MONTÁŽ PODLOŽEK NOH

Požadované díly:

- 1x Levá přední noha (č.9)
- 1x Levá zadní noha (č.10)
- 1x Podložka levé přední nohy (č.13)
- 1x Podložka levé zadní nohy (č.14)
- 6x Šroub (D)

Instalace:

- Pomocí tří šroubů připevněte podložku k levé přední noze. Pokračujte v instalaci podložky k levé zadní noze.



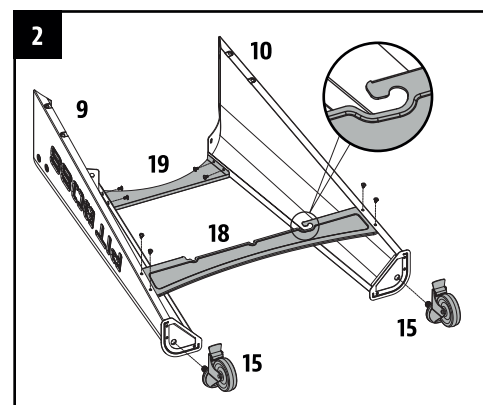
2. MONTÁŽ NOSNÝCH DESEK A OTOČNÝCH KOL

Požadované díly:

- 1x Levá přední noha (č.9)
- 1x Levá zadní noha (č.10)
- 1x Levá spodní nosná deska (č.18)
- 1x Krátká opěrná deska (č.19)
- 1x Otočné kolečko s brzdou (č.15)
- 8x Šroub (D)

Instalace:

- Namontujte jednu krátkou opěrnou desku (č.19) na vrchní stranu jednotky mezi pření levou a zadní levou nohu pomocí čtyř šroubů. Opakujte stejnou instalaci pro připevnění spodní nosné desky (č.18) ke stejným nohám. **POZNÁMKA:** Ujistěte se, že spodní nosná deska směřuje nahoru správným směrem.
- Vložte otočné kolečko s brzdou do spodní části nohy ručním utážením do otvoru. Přesvědčte se, že je kolečko dobře namontováno-že se nemůže dále otáčet.



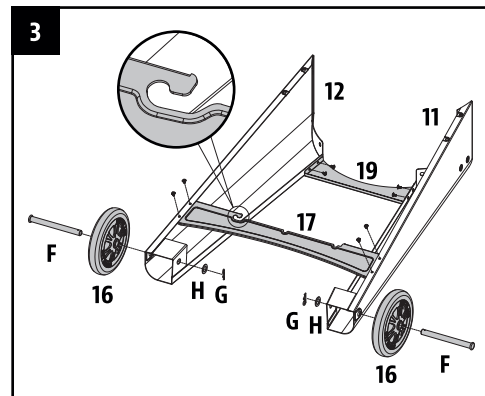
3.. MONTÁŽ NOSNÝCH DESEK A KOL

Požadované díly:

- 1x Pravá přední noha (č.11)
- 1x Pravá zadní noha (č.12)
- 1x Pravá spodní nosná deska (č.17)
- 1x Krátká opěrná deska (č.19)
- 2x Kolečko (č.16)
- 8x Šroub (D)
- 2x Čep nápravy kola (F)
- 2x Závlačka (kolík) na kolečko (G)
- 2x Podložka kola (H)

Instalace:

- Namontujte jednu krátkou opěrnou desku (č.18) na vrchní stranu jednotky mezi přední pravou a zadní pravou nohu pomocí čtyř šroubů. Opakujte stejnou instalaci pro připevnění spodní nosné desky (č.16) ke stejným nohám. POZNÁMKA: Ujistěte se, že spodní nosná deska směřuje nahoru správným směrem.
- Namontujte kolo k opěrné noze vložení čepu do osy kola. Protlačte otvorem pro podporu kola a zajistěte pomocí závlačky. Opakujte instalaci pro druhé kolo.



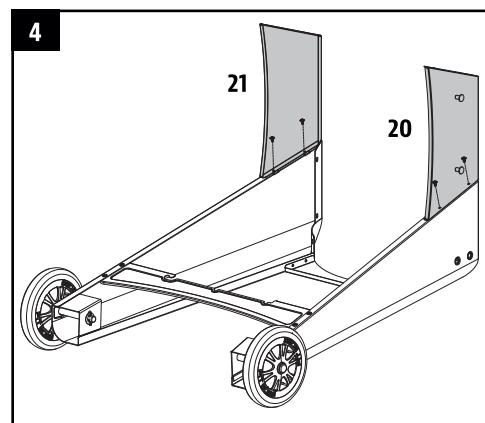
4. MONTÁŽ DLOUHÝCH OPĚRNÝCH DESEK PRO PODPORU KOL

Požadované díly:

- 1x Přední dlouhá opěrná deska (č.20)
- 1x Zadní dlouhá opěrná deska (č.21)
- 4x Šroub (D)

Instalace:

- Namontujte jednu dlouhou opěrnou desku na jednu podpěrnou nohu pro kolo pomocí dvou šroubů. Zajistěte, aby plochá strana opěrné desky směřovala ven. Stejnou instalaci zopakujte i pro připevnění druhé dlouhé opěrné desky.



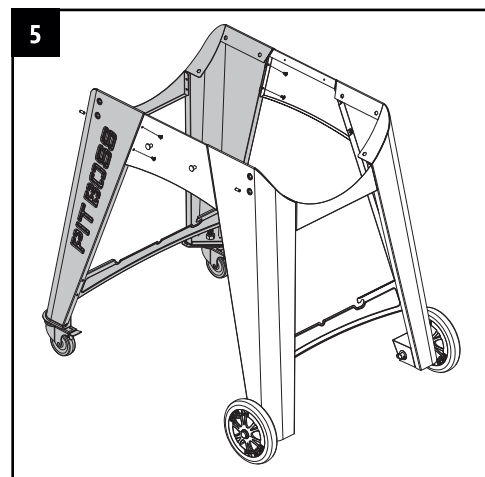
5. DOKONČENÍ MONTÁŽE NOH

Požadované díly:

- 4x Šroub (D)

Instalace:

- Smontujte pravou stranu noh s koly k levé straně noh pomocí dvou šroubů pro každou desku



6. MONTÁŽ HLAVNÍHO GRILU DO VOZÍKU

Požadované díly:

1x Sestava hlavního grilu / násypky (č.4)

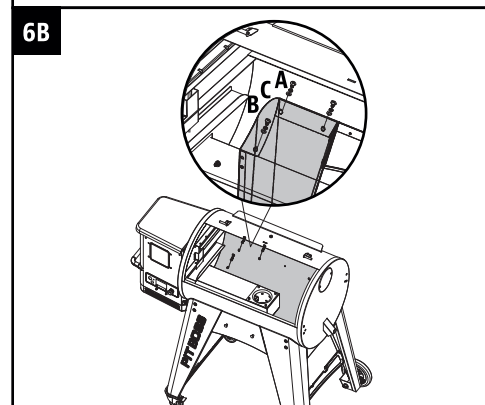
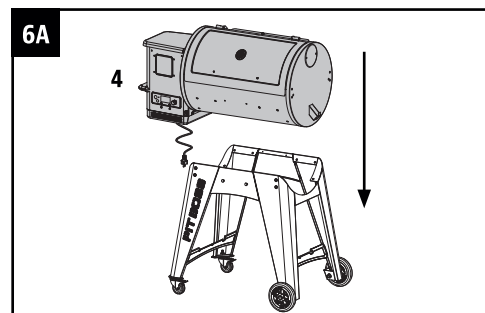
12x Šroub (A)

12x Podložka (B)

12x Zajišťovací podložka (C)

Instalace:

- Připravte hlavní gril k namontování na vozík. Opatrně zvedněte vozík do vzpřímené polohy s koly dole. Umístěte vozík vedle hlavního grilu, oba směřují stejným směrem. S pomocí druhé osoby zvedněte gril a pomalu spusťte na vozík. Poznámka: ilustrace 6A.
- Poté otevřete víko grilu. Upravte rotaci podle potřeby tak aby díry na šrouby seděly k díram na nohu. Po umístění zajistěte každou nohu k hlavnímu grilu pomocí tří šroubů, podložek a blokovacích podložek. Poznámka: ilustrace 6B.



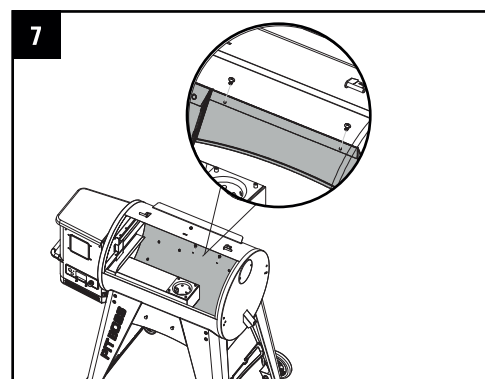
7. ZABEZPEČENÍ OPĚRNÝCH DESEK KE GRILU

Požadované díly:

4 x Šroub (E)

Instalace:

- Upevněte každou opěrnou desku k hlavnímu válci grilu pomocí dvou šroubů.



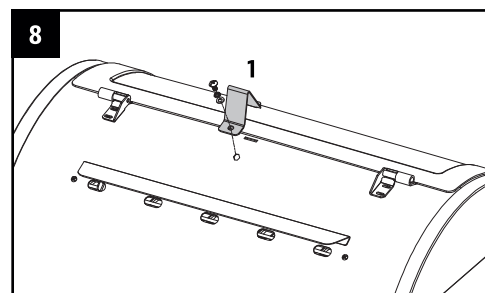
8. MONTÁŽ POJISTKY VÍKA

Požadované díly:

1x Pojistka víka proti přepadnutí (č.1)

Instalace:

- Zajistěte pojistku víka na horní část hlavního válce pomocí předinstalovaného šroubu na horní části hlavního válce.



9. SESTAVENÍ RUKOJETI VÍKA

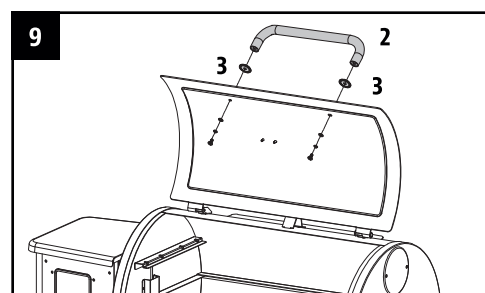
Požadované díly:

1 x Rukojeť víka (č.2)

2 x Šrouby rukojeti víka (č.3)

Instalace:

- Odstraňte předinstalované šrouby z držadla víka. Z vnitřku víka hlavního válce zasuňte jeden šroub, který vyčnívá ven. Přidejte šroub na šroub a poté rukou utáhněte šroub (zevnitř) do držadla víka. Opakujte pro druhou stranu.



10. INSTALACE KOMPONENTŮ PRO GRILOVÁNÍ

Požadované díly:

- 1 x Krycí víko topeniště s odtokovým žlábkem (č.8)
- 1 x Regulátor (jezdec) přívodu vzduchu a plamenů (č.7)

Instalace:

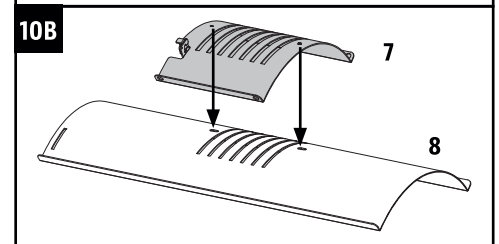
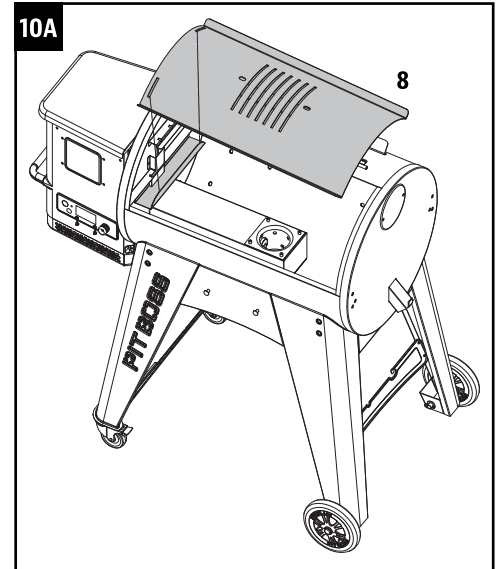
Poznámka: Obě části jak krycí víko tak regulátor jsou lehce naolejované, aby nedošlo ke korozi

- Vložte krycí víko topeniště do hlavního válce grilu a položte ho na vestavěnou římsu (na vnitřní straně vpravo) hlavního válce, která nasměruje tuk směrem ke kyblíku na tuk. Posuňte celý kus na levou stranu a dvě štěrbinové na krycím víku topeniště zapadnou do zaoblené římsy nad ohněm. Bude sedět mírně pod úhlem dolů. Viz obr. 10A

POZNÁMKA: Pokud je krycí víko rovně - je nesprávně nainstalováno. Víko by mělo být pod úhlem. Přičemž levá strana musí být výš než pravá.

- Umístěte regulátor přívodu vzduchu na krycí víko topeniště s odtokovým žlábkem pro zakrytí štěrbinových otvorů. Ujistěte se, že zvednutý jazýček je vlevo, aby se při grilování snadno nastavil přímý nebo nepřímý plamen. Viz obr.10B

POZNÁMKA: Pokud je krycí víko topeniště otevřené a při grilování se používá přímý plamen, nenechávejte gril bez dozoru delší dobu.



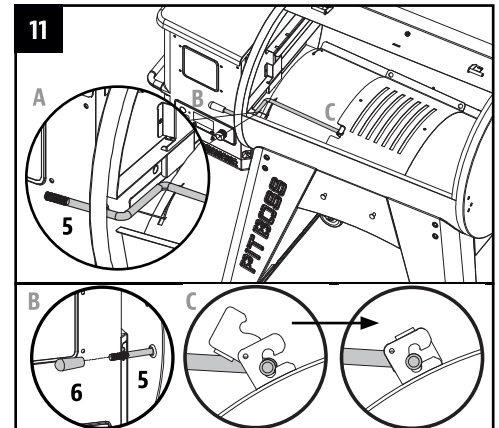
11. MONTÁŽ TYČE PRO NASTAVENÍ PLAMENE

Požadované díly:

- 1x Seřizovací tyč pro nastavení plamene (č.5)
- 1x Rukojeť tyče pro nastavení plamene (č.6)

Instalace:

- Zasuňte nastavovací tyč plamene do otvoru na boku vlevo od hlavního těla grilu. Přimontujte rukojeť na seřizovací tyč pro nastavení plamene. Poté zasuněte vroubkovaný konec seřizovací tyče do zajišťovací západky na regulátoru plamene. Poskytuje vám nastavitelný přístup k posuvníku plamene. Viz. Obr.11



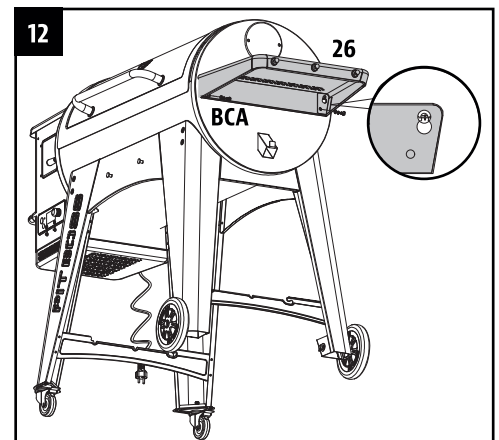
12. INSTALACE BOČNÍ POLICE

Požadované díly:

- 1x Pravý boční stolek (č.26)
- 2x Šroub (A)
- 2x Podložka (B)
- 2x Zajišťovací podložka (C)

Instalace:

- Povolte dva předinstalované šrouby ze strany hlavního grilu. Zapojte nejprve pravý boční stůl na šrouby a poté zajistěte předem uvolněné šrouby na místo.
- Ze zdola připevněte pravý boční stůl k bočnímu panelu hlavního válce pomocí dvou šroubů, podložek a zajišťovacích podložek. Viz Obr.12



13. MONTÁŽ DRŽÁKŮ PŘEDNÍ POLICE

Požadované díly:

1x Pravý držák přední police (č.23)

1x Levý držák přední police (č.24)

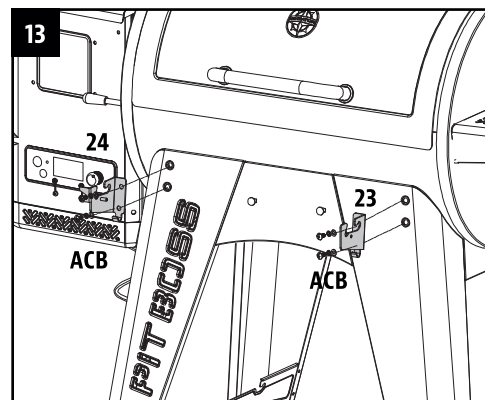
4x Šroub (A)

4x Podložka (B)

4x Zajišťovací podložka (C)

Instalace:

- Upevněte každou podpěrnou konzolu přední police na přední opěrnou nohu pomocí dvou šroubů, podložek a zajišťovacích podložek.



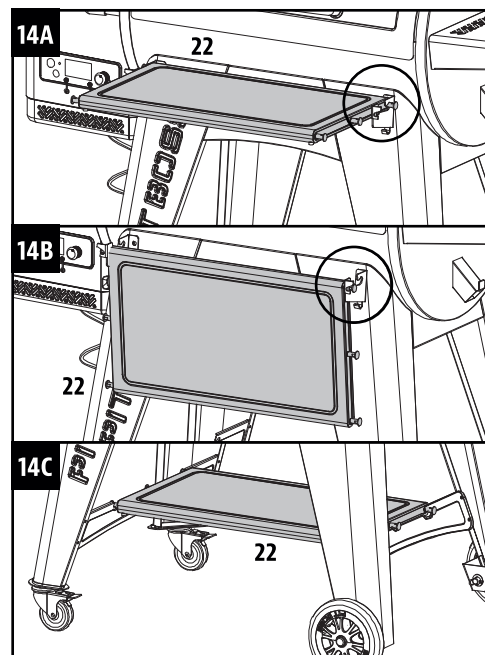
14. MONTÁŽ PŘEDNÍ POLICE

Požadované díly:

1x Přední police (č.22)

Instalace:

- Položte přední polici na opěrné držáky přední policičky. Poznámka: obr.14A jako rozložená přední police.
- Obr. 14B jako složená přední police.
- Přední polici lze také umístit na spodní podpěrné desky a použít jako spodní desku. Poznámka: Obr. 14C.



15. INSTALACE MŘÍŽEK PRO GRILOVÁNÍ

Požadované díly:

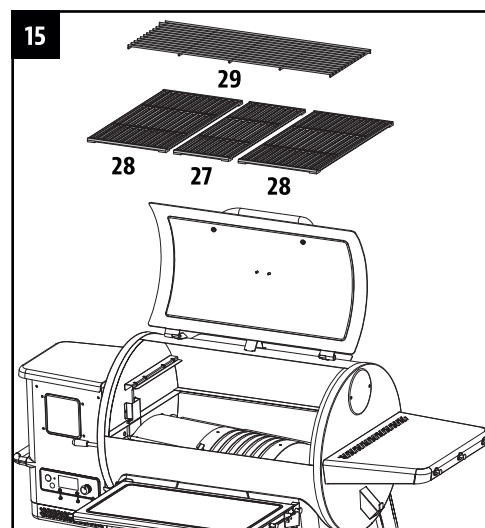
1x Litinová mřížka s porcelánovým povrchem A (č.27)

2x Litinová mřížka s porcelánovým povrchem B (č.28)

1x Litinová horní mřížka s porcelánovým povrchem (č.29)

Instalace:

- Grilovací mřížky položte vedle sebe na rošt mřížky uvnitř hlavního grilu.
- Umístěte horní mřížku na horní římsu uvnitř hlavního grilu.



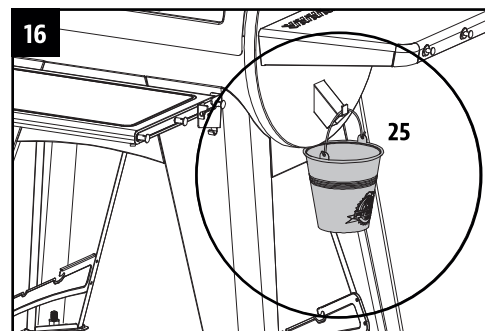
16. INSTALACE KYBLÍKU NA TUK

Požadované díly:

1x Kyblík na tuk (č.25)

Instalace:

- Umístěte nádobu na tuky na výtokový háček na konec hlavního grilu. Ujistěte se, že je ve vodorovné poloze, aby nedošlo k úniku tuku.
- Jednotka je nyní kompletně smontovaná.



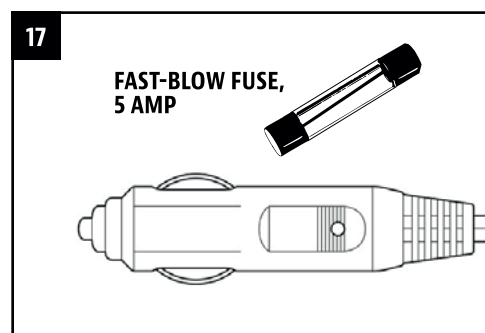
17. PŘIPOJENÍ KE ZDROJI NAPÁJENÍ

POZNÁMKA: Před zapojením Pit Boss do jakékoli elektrické zásuvky se ujistěte, že je kolečko teploty v poloze OFF.

▪ VÝSTUP STANDARD

Tento spotřebič vyžaduje 230V. Musí to být uzemněná zástrčka se 3 kolíky.

DŮLEŽITÉ: Pokud jednotku nepoužíváte, odpojte ji od zdroje napájení.



DÍLY A SPECIFIKACE NAVIGATOR 1150

Část	Popis	
1	Pojistka víka proti přepadnutí	1 ks
2	Rukojeť víka	1 ks
3	Šrouby rukojeti víka	2 ks
4	Sestava hlavního grilu / násypky	1 ks
5	Seřizovací tyč pro nastavení plamene	1 ks
6	Rukojeť tyče pro nastavení plamene	1 ks
7	Regulátor (jezdec) přívodu vzduchu a plamenů	1 ks
8	Krycí víko topeniště s odtokovým žlábkem	1 ks
9	Levá přední noha	1 ks
10	Levá zadní noha	1 ks
11	Pravá přední noha	1 ks
12	Pravá zadní noha	1 ks
13	Podložka levé přední nohy	1 ks
14	Podložka levé zadní nohy	1 ks
15	Otočné kolečko s brzdou	2 ks
16	Kolečko	2 ks
17	Pravá spodní nosná deska	1 ks
18	Levá spodní nosná deska	1 ks
19	Krátká opěrná deska	2 ks
20	Přední dlouhá opěrná deska	1 ks
21	Zadní dlouhá opěrná deska	1 ks
22	Přední police	1 ks
23	Deska difuzéru	1 ks
24	Prav držák přední police	1 ks
25	Levý držák přední police	1 ks
26	Kyblík na tuk	1 k
27	Pravý boční stolek	1 ks
28	Litínová mřížka s porcelánovým povrchem A	1 ks
29	Litínová mřížka s porcelánovým povrchem B	2 ks
30	Litínová horní mřížka s porcelánovým povrchem	1 ks
31	Masová sonda	2 ks

Část	Popis	
A	Šroub	18 ks
B	Podložka	18 ks
C	Zajišťovací podložka	18 ks
D	Šroub	30 ks
E	Šroub	6 ks
F	Čep nápravy kola	2 ks
G	Závlačka (kolík) na kolečko	2 ks
H	Podložka kola	2 ks

POZNÁMKA: Kvůli neustálému vývoji produktu se mohou součásti změnit bez předchozího upozornění. Pokud při montáži jednotky chybí nějaké součásti, kontaktujte **základní servis**.

PB - ELEKTRICKÉ POŽADAVKY

220-240V, 3.1AMP, 50HZ, 250W, 3-PRONG GROUNDED PLUG

MODEL	JEDNOTKA	MONTÁŽ (ŠxVxH)	JEDNOTKOVÁ HMOTNOST	OBLAST VAŘENÍ	TEPLOTNÍ ROZSAH	DIGITÁLNÍ VLASTNOSTI
Gril Navigator 1150	PB1150G	162cm/ 120cm/ 94cm	84 kg	hlavní rošt 0,459m ² vrchní rošt 0,288m ² celkově 0,747m ²	82-260 °C	10 poloh teploty, spouštěcí cyklus, elektrický zapalovač

PŘÍPRAVA MONTÁŽE

Díly jsou umístěny v přepravním kartonu, včetně grilu. Po vyjmutí z ochranného přepravního obalu zkontrolujte bublinkové balení grilu i jeho součástí. Před montáží výrobku si přečtěte návod a zkontrolujte seznam všech součástí. Pokud některá část chybí nebo je poškozena, nepokoušejte se sestavit. Na poškození při přepravě se nevztahuje záruka. O náhradní díly požádejte distributora nebo zákaznický servis Graffishing&hunting.

DŮLEŽITÉ: Chcete-li si usnadnit instalaci a zabránit zranění, požádejte o pomoc druhou osobu.

Nástroje potřebné pro montáž: šroubovák a vodováha. Nástroje nejsou součástí dodávky.



POKYNY PRO MONTÁŽ

POZNÁMKA: U všech následujících kroků neutahujte žádné šrouby, dokud nejsou nainstalovány všechny šrouby pro tento krok. Po instalaci všech šroubů je pevně dotáhněte.

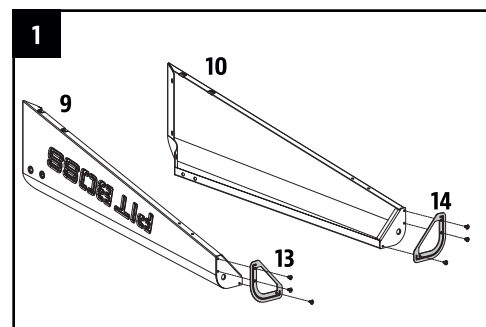
1. MONTÁŽ PODLOŽEK NOH

Požadované díly:

- 1x Levá přední noha (č.9)
- 1x Levá zadní noha (č.10)
- 1x Podložka levé přední nohy (č.13)
- 1x Podložka levé zadní nohy (č.14)
- 6x Šroub (D)

Instalace:

- Pomocí tří šroubů připevněte podložku k levé přední noze. Pokračujte v instalaci podložky k levé zadní noze.



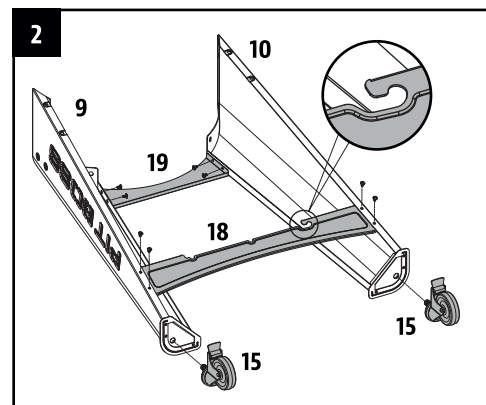
2. MONTÁŽ NOSNÝCH DESEK A OTOČNÝCH KOL

Požadované díly:

- 1x Levá přední noha (č.9)
- 1x Levá zadní noha (č.10)
- 1x Levá spodní nosná deska (č.18)
- 1x Krátká opěrná deska (č.19)
- 1x Otočné kolečko s brzdou (č.15)
- 8x Šroub (D)

Instalace:

- Namontujte jednu krátkou opěrnou desku (č.19) na vrchní stranu jednotky mezi pření levou a zadní levou nohu pomocí čtyř šroubů. Opakujte stejnou instalaci pro připevnění spodní nosné desky (č.18) ke stejným nohám. **POZNÁMKA:** Ujistěte se, že spodní nosná deska směřuje nahoru správným směrem.
- Vložte otočné kolečko s brzdou do spodní části nohy ručním utážením do otvoru. Přesvědčte se, že je kolečko dobře namontováno – že se nemůže dále otáčet.



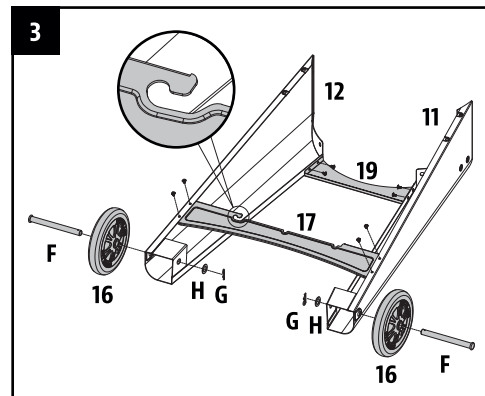
3. MONTÁŽ NOSNÝCH DESEK A KOL

Požadované díly:

- 1x Pravá přední noha (č.11)
- 1x Pravá zadní noha (č.12)
- 1x Pravá spodní nosná deska (č.17)
- 1x Krátká opěrná deska (č.19)
- 2x Kolečko (č.16)
- 8x Šroub (D)
- 2x Čep nápravy kola (F)
- 2x Závlačka (kolík) na kolečko (G)
- 2x Podložka kola (H)

Instalace:

- Namontujte jednu krátkou opěrnou desku (č.18) na vrchní stranu jednotky mezi přední pravou a zadní pravou nohu pomocí čtyř šroubů. Opakujte stejnou instalaci pro připevnění spodní nosné desky (č.16) ke stejným nohám. POZNÁMKA: Ujistěte se, že spodní nosná deska směřuje nahoru správným směrem.
- Namontujte kolo k opěrné noze vložení čepu do osy kola. Protlačte otvorem pro podporu kola a zajistěte pomocí závlačky. Opakujte instalaci pro druhé kolo.



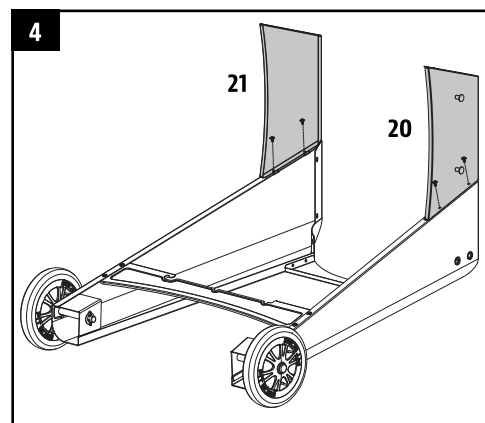
4. MONTÁŽ DLOUHÝCH OPĚRNÝCH DESEK PRO PODPORU KOL

Požadované díly:

- 1x Přední dlouhá opěrná deska (č.20)
- 1x Zadní dlouhá opěrná deska (č.21)
- 4x Šroub (D)

Instalace:

- Namontujte jednu dlouhou opěrnou desku na jednu podpěrnou nohu pro kolo pomocí dvou šroubů. Zajistěte, aby plochá strana opěrné desky směřovala ven. Stejnou instalaci zopakujte i pro připevnění druhé dlouhé opěrné desky.



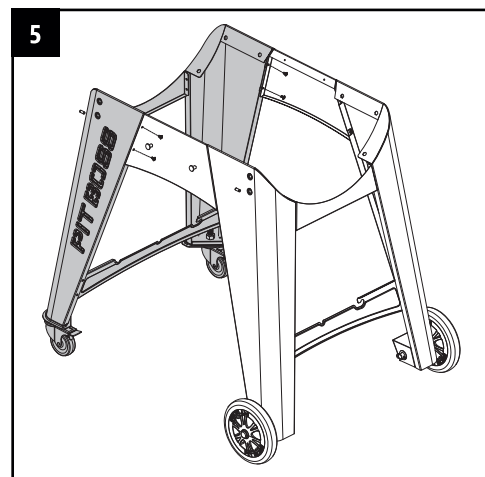
5. DOKONČENÍ MONTÁŽE NOH

Požadované díly:

- 4x Šroub (D)

Instalace:

- Smontujte pravou stranu noh s koly k levé straně noh pomocí dvou šroubů pro každou desku.



6. MONTÁŽ HLAVNÍHO GRILU DO VOZÍKU

Požadované díly:

1x Sestava hlavního grilu / násypky (č.4)

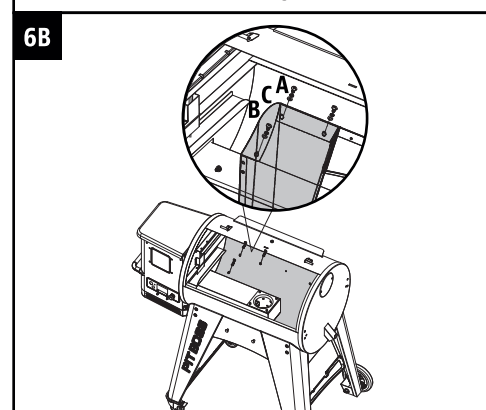
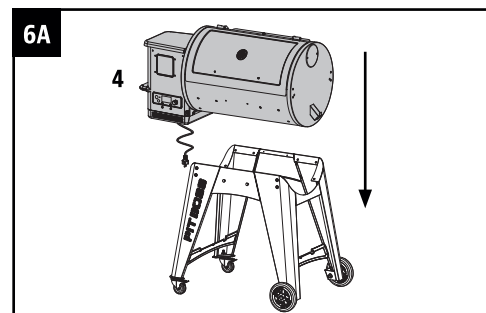
12x Šroub (A)

12x Podložka (B)

12x Zajišťovací podložka (C)

Instalace:

- Připravte hlavní gril k namontování na vozík. Opatrně zvedněte vozík do vzpřímené polohy s koly dole. Umístěte vozík vedle hlavního grilu, oba směřují stejným směrem. S pomocí druhé osoby zvedněte gril a pomalu spusťte na vozík. Poznámka: ilustrace 6A.
- Poté otevřete víko grilu. Upravte rotaci podle potřeby tak aby díry na šrouby seděly k dírům na nohu. Po umístění zajistěte každou nohu k hlavnímu grilu pomocí tří šroubů, podložek a blokovacích podložek. Poznámka: ilustrace 6B.



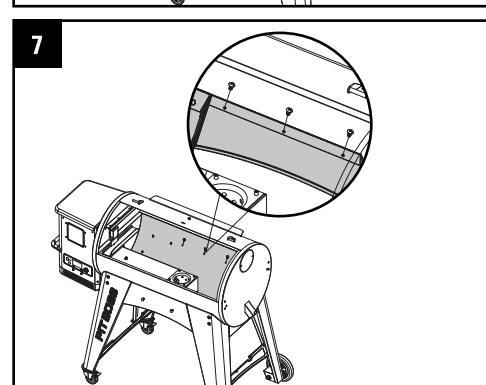
7. ZABEZPEČENÍ OPĚRNÝCH DESEK NA GRILU

Požadované díly:

4 x Šroub (E)

Instalace:

- Upevněte každou opěrnou desku k hlavnímu válci grilu pomocí dvou šroubů.



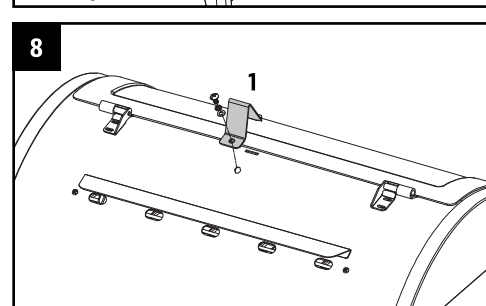
8. MONTÁŽ POJISTKY VÍKA

Požadované díly:

1x Pojistka víka proti přepadnutí (č.1)

Instalace:

- Zajistěte pojistku víka na horní část hlavního válce pomocí předinstalovaného šroubu na horní části hlavního válce.



9. SESTAVENÍ RUKOJETI VÍKA

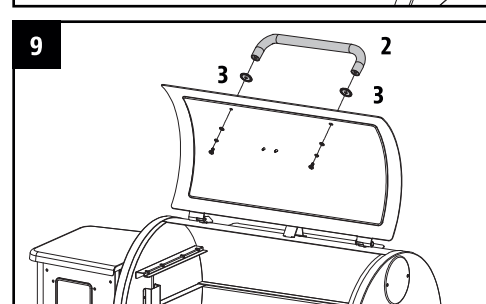
Požadované díly:

1 x Rukojeť víka (č.2)

2 x Šrouby rukojeti víka (č.3)

Instalace:

- Odstraňte předinstalované šrouby z držadla víka. Z vnitřku víka hlavního válce zasuňte jeden šroub, který vyčnívá ven. Přidejte šroub na šroub a poté rukou utáhněte šroub (zevnitř) do držadla víka. Opakujte pro druhou stranu.



10. UMÍSTĚNÍ DIFUZÉRU

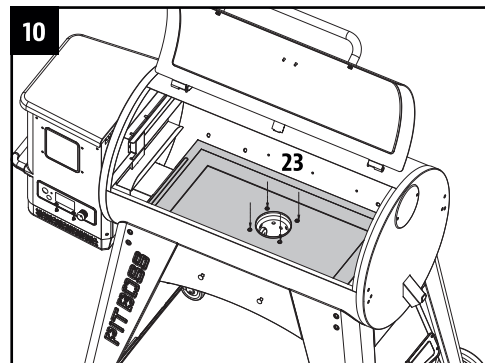
Požadované díly:

- 1x deska difuzéru (č.23)

Instalace:

- Namontujte desku difuzéru v hlavním válci grilu.

POZNÁMKA: Ujistěte se před namontováním, že čtyři otvory desky difuzéru lícují se čtyřmi otvory u hořáku.



11. INSTALACE KOMPONENTŮ PRO GRILOVÁNÍ

Požadované díly:

- 1 x Krycí víko topeniště s odtokovým žlábkem (č.8)
- 1 x Regulátor (jezdec) přívodu vzduchu a plamenů (č.7)

Instalace:

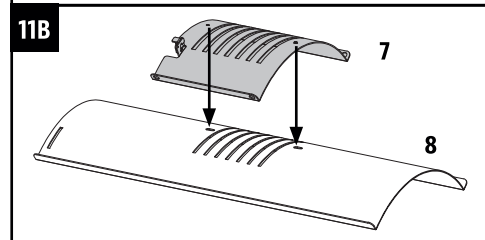
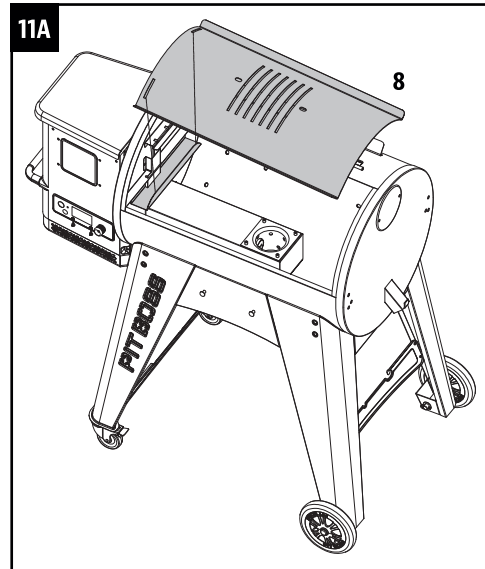
Poznámka: Obě části jak krycí víko tak regulátor jsou lehce naolejované, aby nedošlo ke korozi

- Vložte krycí víko topeniště do hlavního válce grilu a položte ho na vestavěnou římsu (na vnitřní straně vpravo) hlavního válce, která nasměruje tuk směrem ke kyblíku na tuk. Posuňte celý kus na levou stranu a dvě štěrbinové západky na krycím víku topeniště zapadnou do zaoblené římsy nad ohněm. Bude sedět mírně pod úhlem dolů. Viz obr. 11A

POZNÁMKA: Pokud je krycí víko rovně - je nesprávně nainstalováno. Víko by mělo být pod úhlem. Přičemž levá strana musí být výš než pravá.

- Umístěte regulátor přívodu vzduchu na krycí víko topeniště s odtokovým žlábkem pro zakrytí štěrbinových otvorů. Ujistěte se, že zvednutý jazýček je vlevo, aby se při grilování snadno nastavil přímý nebo nepřímý plamen. Viz obr.11B

POZNÁMKA: Pokud je krycí víko topeniště otevřené a při grilování se používá přímý plamen, nenechávejte gril bez dozoru delší dobu.



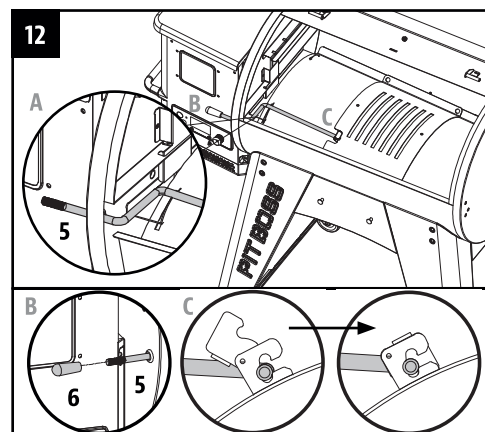
12. MONTÁŽ TYČE PRO NASTAVENÍ PLAMENE

Požadované díly:

- 1x Seřizovací tyč pro nastavení plamene (č.5)
- 1x Rukojeť tyče pro nastavení plamene (č.6)

Instalace:

- Zasuňte nastavovací tyč plamene do otvoru na boku vlevo od hlavního těla grilu. Přimontujte rukojeť na seřizovací tyč pro nastavení plamene. Poté zasuňte vroubkovaný konec seřizovací tyče do zajišťovací západky na regulátoru plamene. Poskytuje vám nastavitelný přístup k posuvníku plamene. Viz. Obr.12



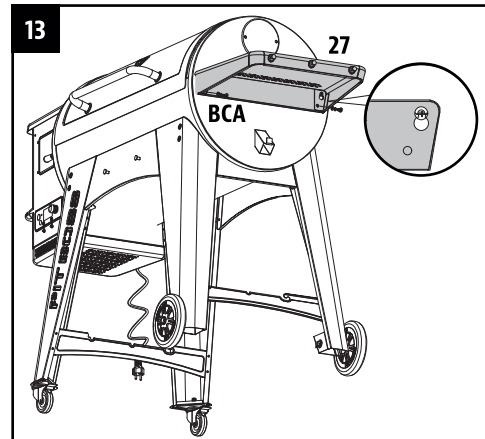
13. INSTALACE BOČNÍ POLICE

Požadované díly:

- 1x Pravý boční stolek (č.26)
- 2x Šroub (A)
- 2x Podložka (B)
- 2x Zajišťovací podložka (C)

Instalace:

- Povolte dva předinstalované šrouby ze strany hlavního grilu. Zapojte nejprve pravý boční stůl na šrouby a poté zajistěte předem uvolněné šrouby na místo.
- Zezdola připevněte pravý boční stůl k bočnímu panelu hlavního válce pomocí dvou šroubů, podložek a zajišťovacích podložek. Viz Obr.13



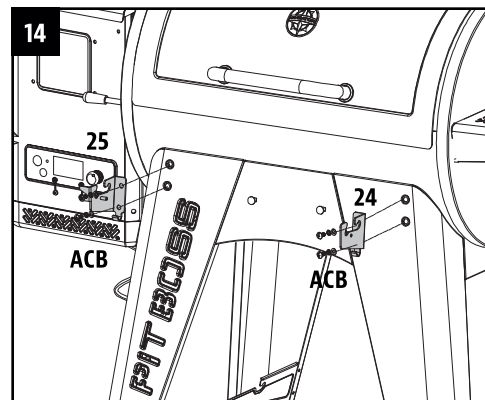
14. MONTÁŽ DRŽÁKŮ PŘEDNÍ POLICE

Požadované díly:

- 1x Pravý držák přední police (č.23)
- 1x Levý držák přední police (č.24)
- 4x Šroub (A)
- 4x Podložka (B)
- 4x Zajišťovací podložka (C)

Instalace:

- Upevněte každou podpěrnou konzolu přední police na přední opěrnou nohu pomocí dvou šroubů, podložek a zajišťovacích podložek.



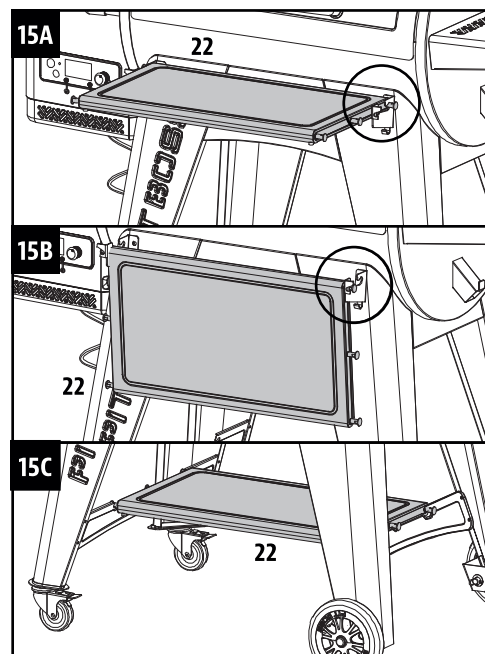
15. MONTÁŽ PŘEDNÍ POLICE

Požadované díly:

- 1x Přední police (č.22)

Instalace:

- Položte přední polici na opěrné držáky přední poličky. Poznámka: obr.14A jako rozložená přední police.
- Obr. 14B jako složená přední police.
- Přední polici lze také umístit na spodní podpěrné desky a použít jako spodní desku. Poznámka: Obr. 14C.



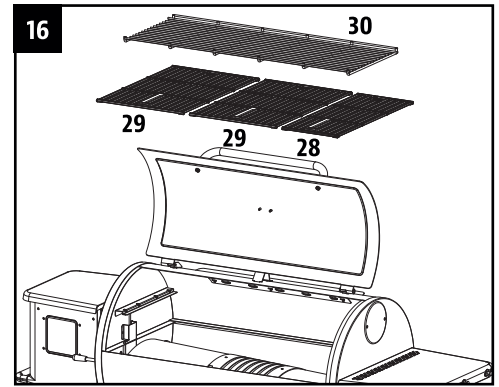
16. INSTALACE MŘÍŽEK PRO GRILOVÁNÍ

Požadované díly:

- 1x Litinová mřížka s porcelánovým povrchem A (č.28)
- 2x Litinová mřížka s porcelánovým povrchem B (č.29)
- 1x Litinová horní mřížka s porcelánovým povrchem (č.30)

Instalace:

- Grilovací mřížky položte vedle sebe na rošt mřížky uvnitř hlavního grilu.
- Umístěte horní mřížku na horní římsu uvnitř hlavního grilu.



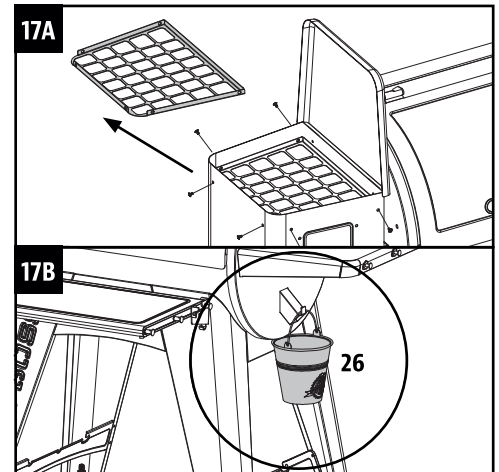
17. INSTALACE KYBLÍKU NA TUK

Požadované díly:

- 1x Kyblík na tuk (č.26)

Instalace:

- Odšroubujte šest šroubů z vnějšku zásobníku na pelety, které připevňují bezpečnostní mřížku zásobníku k interiéru, odstraňte tuto bezpečnostní mřížku a vyjměte nádobku na tuk (úschova kyblíku při přepravě). Poté mřížku zásobníku našroubujte zpět pomocí šesti šroubů. Poznámka: ilustrace 17A.
- Umístěte nádobu na tuk na výtokový hák na konec hlavního válce grilu. Ujistěte se, že je ve vodorovné poloze, aby se zabránilo úniku tuku. Viz obr.17B
- Jednotka je nyní kompletně smontovaná.



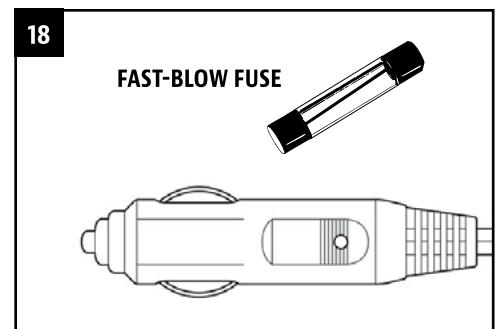
18. PŘIPOJENÍ KE ZDROJI NAPÁJENÍ

POZNÁMKA: Před zapojením Pit Boss do jakékoli elektrické zásuvky se ujistěte, že je kolečko teploty v poloze OFF.

VÝSTUP STANDARD

Tento spotřebič vyžaduje 230V. Musí to být uzemněná zástrčka se 3 kolíky.

DŮLEŽITÉ: Pokud jednotku nepoužíváte, odpojte ji od zdroje napájení.



NÁVOD K OBSLUZE

S dnešním životním stylem jíst zdravé a výživné potraviny se také zaměřujeme i na jeden důležitý faktor a to je snižování příjmu tuků z potravy. Jedním z nejlepších způsobů, jak snížit obsah tuku ve Vaší stravě, je použití nízkoteplotního způsobu vaření, jako je grilování. Protože ke grilování se dnes používají pelety z přírodního dřeva, mají proto tyto grilované pochoutky v sobě nataženy pikantní chuť dřeva, což snižuje potřebu dochucovat maso omáčkami s vysokým obsahem cukru. V této příručce si všimnete důrazu na grilování potravin při nízkých nebo středních teplotách.

PROSTŘEDÍ GRILU

1. KDE UMÍSTIT GRIL

U všech venkovních spotřebičů hrají venkovní podmínky velkou roli ve výkonu Vašeho grilu a na dobu potřebnou ke grilování Vašeho jídla.

Všechny jednotky Pit Boss by měly udržovat minimální odstup 30 cm (12 palců) od hořlavých konstrukcí a tato vzdálenost musí být zachována, dokud je gril v provozu. Tento spotřebič nesmí být umístěn pod hořlavým stropem nebo převisem. Udržujte svůj gril v prostoru bez hořlavých materiálů, benzínu a jiných hořlavých par a kapalin.

2. VAŘENÍ ZA STUDENÉHO POČASÍ

Když se venku ochladí, neznamená to, že grilovací sezóna skončila! Chladný vzduch a nebeská vůně uzených jídel pomůže léčit Vaše zimní blues. Postupujte podle těchto doporučení a užijte si svůj gril během chladnějších měsíců:

- Pokud selhává spalování pelet při nízkých teplotách, mírně zvýšte teplotu, abyste dosáhli stejných výsledků.
- Uspořádejte vše - než vyrazíte ven, připravte si vše potřebné do kuchyně. Během zimy přesuňte svůj gril do míst kde nefouká. Zkontrolujte místní předpisy týkající se blízkosti Vašeho grilu ve vztahu k Vašemu domu anebo jiným podmínkám. Dejte vše, co potřebujete na podnos, upevněte a jděte na to!
- Chcete-li sledovat venkovní teplotu, umístěte venkovní teploměr do blízkosti varného prostoru. Uchovávejte si záznamy nebo historii toho, co jste ugrilovali, venkovní teplotu a dobu grilování. Pomůže Vám to později, abyste zjistili, jak dlouho bude trvat ugrilovat si svoji oblíbenou pochoutku.
- Za velmi chladného počasí zvýšte dobu přehřívání nejméně o 20 minut.
- Vyvarujte se zvedání víka více, než je nutné. Chladné nárazy větru může zcela ochladit Vaši teplotu grilu. Buďte flexibilní s časem svého podávání; při každém otevření víka přidejte asi 10 - 15 minut navíc.
- Připravte si vyhřívaný talíř nebo kryt misky, aby Vaše jídlo zůstalo v teple při cestě zpět dovnitř.
- Ideální jídla pro zimní vaření jsou ty, které vyžadují malou pozornost, jako jsou pečeně, celá kuřata, žebra a krůty. Usnadněte si přípravu jídla přidáním jednoduchých položek, jako je zelenina a brambory.

3. GRILOVÁNÍ V TEPLÉM POČASÍ

Jakmile bude venku tepleji, doba grilování se sníží. Když se oteplí, je důležité správné oblečení: šortky, košile, boty, čepice, zástěra a vrstva opalovacího mléka. Postupujte podle těchto několika doporučení a užijte si grilování v horkých měsících:

- Upravte teplotu grilování dolů. To pomáhá vyhnout se nežádoucímu vzplanutí.
- K určení vnitřní teploty potravin použijte teploměr na maso. Pomáhá to zabránit tomu, aby se Vaše maso nadměrně grilovalo a vyschlo.
- I za horkého počasí je stále lepší grilovat s víkem grilu zavřeným.
- Potraviny můžete udržovat v horkém stavu tím, že je zabalíte do fólie a umístíte je do izolovaného chladiče. Zmačkané noviny kolem fólie pomůže udržovat jídlo teplé až po dobu 3 až 4 hodin.

ROZSAH TEPLoty GRILU

Odečty teploty na ovládací desce se nemusí přesně shodovat s teploměrem. Všechny níže uvedené teploty jsou přibližné a jsou ovlivněny následujícími faktory: venkovní teplota okolí, množství a směr větru, kvalita použitého paliva na pelety, otevírání víka a množství grilovaného jídla.

▪ VYSOKÁ TEPLOTA (205 - 260 °C / 401-500 °F)

Tento rozsah se nejlépe používá k opékání a grilování při vysoké teplotě. Používejte společně s krycím víkem s regulátorem přívodu pro nepřímé nebo přímé grilování plamenem. Při otevřeném regulátoru na krycím víku se používá přímý plamen k vytvoření steaků, stejně jako plamenem opečené zeleniny, česnekového toastu nebo jiných druhů! Když je regulátor na krycím víku uzavřen, vzduch cirkuluje po boku, což má za následek konvekční teplo. Vysoká teplota se také používá k přehřátí grilu, vypalování grilovacích mřížek od zbytků a dosažení vysokého tepla v extrémně chladných povětrnostních podmínkách.

▪ STŘEDNÍ TEPLOTA (135–180 °C / 275-356 °F)

Tento rozsah je nejlepší pro pečení, opékání a ukončení tohoto pomalého kouření. Grilování při těchto teplotách výrazně sníží pravděpodobnost vzplanutí tuku a sazí. Zajistěte, aby regulátor přívodu vzduchu a plamenů byl v uzavřené poloze a zakrýval drážky. Skvělý pro grilování všeho zabaleného např. ve slanině nebo tam, kde chcete mít všechno pod kontrolou.

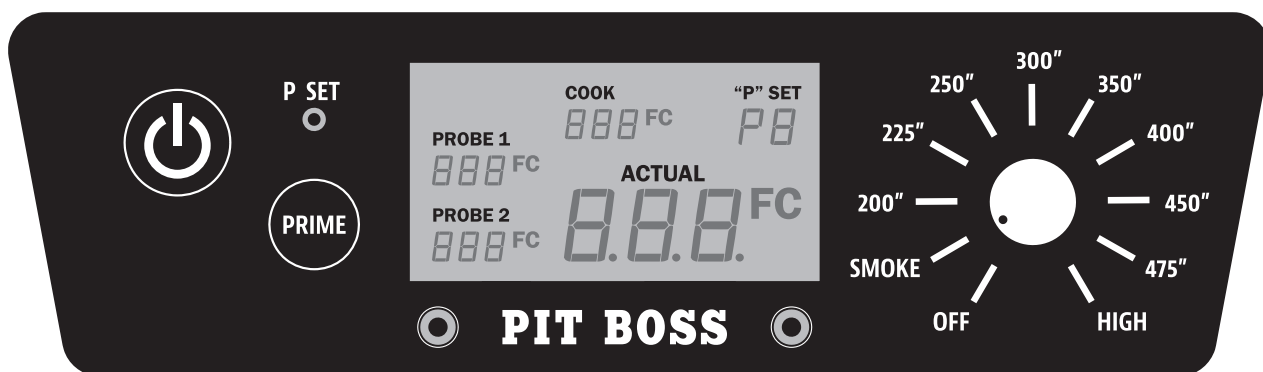
▪ NÍZKÁ TEPLOTA (80-125 °C / 176-257 °F)









Tento rozsah teploty se používá k pomalému pečení - uzení, zvýšení kouřové chuti a udržování potravin v teple. Dodejte své pochoutce více uzené chuti a udržujte své maso šťavnaté tím, že grilujete déle při nižší teplotě (známé také jako nízká a pomalá). Vřele doporučujeme pro velkou krůtu na Den díkůvzdání, šťavnatou šunku na Velikonoce nebo na velkou sváteční hostinu.

Pečení-uzení je variantou skutečného grilování a je skutečně hlavní výhodou grilování na grilu na dřevěné pelety. Pečení-uzení za horka, jiné jméno pro nízké a pomalé pečení, se obvykle provádí mezi 80-125 °C / 176-257 °F. Horké uzení funguje nejlépe, když je zapotřebí delší doba pečení, jako jsou velké kusy masa, ryb nebo drůbeže.

TIP: Chcete-li zvýraznit kouřovou chuť, přepněte ihned po vložení jídla na gril do nízkého teplotního rozsahu SMOKE. To umožňuje kouři více proniknout do masa. Klíčem je experimentovat s dobou, po kterou udíte-grilujete pochutiny než se udělají. Někteří venkovní kuchaři raději kouří na konci vaření, takže jídlo může zůstat v teple, dokud není připraveno k servírování. Cvičení dělá mistra!

POROZUMĚNÍ ŘÍDÍCÍ JEDNOTKY



	<p>Stisknutím tlačítka zapnete napájecí jednotku. Tlačítko bude svítit modře, pokud je gril připojen ke zdroji energie. Dalším stisknutím tlačítka jednotku vypnete.</p>
	<p>Ovladač teploty umožňuje nastavit požadovanou teplotu grilování. Po připojení ke zdroji a stisknutí tlačítka napájení otočte číselníkem a vyberte některou z deseti přednastavených teplot mezi 65-260 °C. Po otočení číselníku na přednastavitelnou teplotu se digitální LCD obrazovka rozsvítí, což ukazuje, že je gril připraven k provozu. Po vypnutí číselníku zůstane LCD display vypnutý.</p>
<p>P SET</p> 	<p>Tlačítko „P“ Set se používá k výběru jednoho z osmi jemných doladění teploty, když je ovladač teploty nastaven na nastavení Smoke Setting. Stisknutím tlačítka změňte nastavení „P“, aby vyhovovalo Vašemu stylu grilování, podle preferencí. Krátkým stisknutím tlačítka se nastavení zvýší z P0 na P7 a poté se opakuje. Úpravy jsou možné pouze v nastavení Smoke Setting. Výchozí tovární nastavení je „P4“. Pokud je nastavení „P“ upraveno, Vaše preference budou zablokovány (uloženy), dokud nebude provedeno další nastavení. Tlačítko „P“ Set se také používá jako ovladač teplotního spínače ke změně odečtu teploty na LCD obrazovce. Stisknutím a přidržením tlačítka po dobu dvou sekund přepnete na stupně Celsia (°C) nebo Fahrenheita (°F). Výchozí hodnota je Fahrenheit.</p>
	<p>LCD obrazovka slouží pro informace o Vaší jednotce. Na LCD obrazovce se zobrazí požadovaná teplota pečení, skutečná teplota pečení a teploty sondy masa (pokud jsou připojeny). Pokud je připojena pouze jedna sonda masa, zobrazí se pouze jedna hodnota.</p>
	<p>Stisknutím a podržením tlačítka Prime aktivujete další přísun pelet do ohně. To lze použít k přidání dalšího paliva do ohně především před otevřením víka, což má za následek rychlou dobu zpětného získávání tepla. Může být také použit při grilování ke zvýšení intenzity čistého kouřové aroma. Požadováno od konkurenčních grilů.</p>
<p>SMOKE</p> 	<p>The Smoke Setting - Nastavení kouře na ovladači teploty je spouštěcí režim jednotky. Gril pracuje při nejnižší teplotě, aniž by oheň zhasl.</p>
	<p>Zásuvné připojovací porty na přední straně ovládací desky jsou pro sondu na maso. Po připojení sondy na maso se na LCD obrazovce zobrazí teplota. Pokud se nepoužívá, odpojte sondu od připojovacího portu. Kompatibilní pouze s masovými sondami značky Pit Boss. Další sondy na maso se prodávají samostatně.</p> 

POROZUMĚNÍ SONDÁM

TEPLOTNÍ SONDA

Nachází se uvnitř hlavního válce, kde na zadní stěně je umístěna teplotní sonda. Je to malý, svislý kus z nerezové oceli. Teplotní sonda měří vnitřní teplotu jednotky. Když je teplota nastavena na řídicí desce, teplotní sonda odečte skutečnou teplotu uvnitř jednotky a upraví se na požadovanou teplotu.

DŮLEŽITÉ: Teplota Vaší jednotky je vysoce ovlivněna venkovním počasím, kvalitou použitých pelet, chutí pelet a množstvím grilovaného jídla.

SONDA NA MASO

Sonda měří vnitřní teplotu Vašeho masa v grilu, podobně jako vnitřní trouba. Připojte adaptér sondy na maso k portu pro připojení sondy na maso na řídicí desce a vložte sondu na maso z nerezové oceli do nejhrubší části masa a na ovládací desce se zobrazí teplota. Aby bylo zajištěno, že je sonda masa správně připojena k přípojovacímu portu, můžete cítit a slyšet, jak zapadne na své místo.

POZNÁMKA: Při umísťování sondy na maso do masa zajistěte, aby dráty sondy na maso zabránily přímému kontaktu s plamenem nebo nadměrnému teplu. To může mít za následek poškození sondy na maso. Přebytečné dráty vodiče vytáhněte ze zadních výfukových otvorů hlavního grilu nebo z horní části grilu (v blízkosti závěsu víka grilu). Pokud sondu nepoužíváte, odpojte jej od přípojovacího portu sondy na maso a odložte stranou, aby byl chráněn a čistý.

POROZUMĚNÍ NASTAVENÍ „P“

Hlavním přínosem tlačítka „P“ SET (nastavení) je to, že umožňuje kuchaři jemně vyladit ovládání grilu v režimu SMOKE (kouř), kompenzovat teplotu okolí, vlhkost, vítr, změny prostředí, druh a kvalitu paliva na pelety. Po stisknutí tlačítka „P“ SET se nastavení „P“ zobrazené na LCD obrazovce změní na další hodnotu (nahoru). Jakmile je dosaženo P7, restartuje se na P0. K dispozici je osm nastavení „P“, od P0 do P7.

Důležité: Netlačte tlačítko příliš tvrdě, protože by to mohlo způsobit poškození. Zamáčknuté tlačítko „P“ SET lze vytlačit opatrně pomocí tenkého předmětu.

POUŽITÍ NASTAVENÍ „P“ V REŽIMU SMOKE

Kdykoli je kolečko teploty nastaveno na nastavení SMOKE, jako je spouštěcí cyklus, šnek bude běžet v ručním režimu oproti použití jedné z přednastavených teplot číselníku. Nejprve se šnek nepřetržitě otáčí a podává pelety po dobu čtyř minut. Po čtyřech minutách začne šnek běžet cyklus podávání na základě vybraného nastavení na digitální ovládací desce. Výchozí nastavení je P4.

„P“ SET	ŠNEKOVÝ PODÁVACÍ CYKLUS SEKUNDY	
	ON	OFF
P0	18	55
P1	18	70
P2	18	85
P3	18	100
*P4	18	115
P5	18	130
P6	18	140
P7	18	150

TOVÁRNÍ VÝCHOZÍ NASTAVENÍ

POSTUP NASTAVENÍ NÁSYPKY (PRIMING HOPPER)

Tyto pokyny je třeba dodržovat při prvním zapálení grilu a při každém vyprázdnění pelet ze zásobníku. Šnek musí být naplněn tak, aby pelety mohly projít délkou šneku a naplnit ohnivou nádobu. Pokud není aktivován, zapalovači vyprší časový limit pro zapálení pelet a nezapálí se žádný oheň.

Pro naplnění zásobníku postupujte takto:

1. Otevřete víko zásobníku. Ujistěte se, že v zásobníku nejsou žádné cizí předměty, které by blokovaly systém podávání šneku dole.
2. Vyjměte všechny součásti vaření z vnitřku grilu.
3. Zapojte napájecí kabel do zdroje napájení. Stisknutím vypínače zapněte jednotku a otočte ovladač teploty do polohy SMOKE (KOUŘ). Zkontrolujte následující položky:
 - Aby bylo slyšet otáčení šneku. Položte ruku nad rošt a měli by jste cítit pohyb vzduchu. Nedávejte ruku nebo prsty do ohně. To může způsobit zranění.
 - Přibližně po minutě se rozežřeje zapalovací svíčka a začnete cítit, jak se pelety zahřívají. Špička zapalovače nesvítí červeně, ale je velmi horká a bude pálit. Nedotýkejte se proto zapalovače.
4. Po ověření, že všechny elektrické komponenty pracují správně, vypněte jednotku stisknutím tlačítka napájení.
5. Naplňte zásobník přírodními dřevěnými peletami ke grilování.
6. Stiskněte a podržte tlačítko Prime, dokud nevidíte pelety na vnitřní straně grilu z šnekové trubice. Jakmile pelety začnou padat do ohně, uvolněte tlačítko Prime.
7. Stisknutím tlačítka napájení jednotku vypněte.
8. Znovu nainstalujte součásti grilování do hlavního válce. Gril je nyní připraven k použití.

PRVNÍ POUŽITÍ - VYPÁLENÍ GRILU

Po naplnění zásobníku a před prvním grilováním na grilu je důležité dokončit rozpálení grilu. Spust'te gril a pracujte při vysoké teplotě (nad 233 °C / 450 °) s víkem dolů po dobu 30 až 40 minut, abyste gril rozpálili a zbavili ho veškerých cizích látek.

POSTUP AUTOMATICKÉHO SPUŠTĚNÍ

1. Zapojte napájecí kabel do uzemněného zdroje napájení. Otevřete krycí víko grilu. Zkontrolujte grilovací nádobu, aby jste se ujistili, že neexistují překážky pro správné zapálení. Otevřete víko zásobníku. Zajistěte, aby v systému podávání zásobníku nebo šneku nebyly žádné cizí předměty. Naplňte násypku suchými, přírodními granulami z tvrdého dřeva.
2. Ujistěte se, že ovladač teploty je v poloze SMOKE. Stisknutím tlačítka napájení jednotku zapněte. Tím se aktivuje spouštěcí cyklus. Systém podávání šneku se začne otáčet, zapalovací svíčka začne žhnout a ventilátor bude dodávat vzduch do ohniště. Během startovacího cyklu začnou pelety kouřit. Víko grilu musí zůstat otevřené během spouštěcího cyklu. Chcete-li potvrdit, že spouštěcí cyklus začal správně, poslouchejte vydávaný tichý zvuk a všimněte si, že se produkuje určité teplo.
3. Jakmile se těžký bílý kouř rozptýlí, spouštěcí cyklus je dokončen a můžete si užít svůj gril při požadované teplotě.

POSTUP INTEGRÁLNÍ PORUCHY

Pokud z nějakého důvodu selže elektrický zapalovač, zkontrolujte následující kroky nebo zapněte gril pomocí manuální metody.

1. Ujistěte se, že ovladač teploty je v poloze SMOKE. Otevřete víko grilu. Vyjměte rošty zevnitř grilu. Odstraňte všechny nespálené pelety a popel z ohně. Nedotýkejte se zapalovače, abyste předešli zranění, protože může být velmi horký.
2. Jakmile jsou všechny součásti grilu odstraněny a vyčištěny, zapněte jednotku stisknutím tlačítka napájení. Zkontrolujte následující:
 - Vizually si potvrďte, že zapalovač pracuje a to tak, že položíte ruku nad žár a oheň.
 - Vizually ověřte, že zapalovací svíčka vyčnívá přibližně 13 mm / 0,5 palce v ohništi.
 - Vizually potvrďte, že šnek spouští pelety do ohně.
 - Ujistěte se, že spalovací ventilátor pracuje tak, že uslyšíte torzní zvuk.
3. Pokud některý z výše uvedených bodů nefunguje, postupujte podle pokynů pro řešení problémů.

POSTUP MANUÁLNÍHO SPUŠTĚNÍ

1. Ujistěte se, že ovladač teploty je v poloze SMOKE. Připojte napájecí kabel k uzemněnému zdroji napájení.
2. Zkontrolujte vypalovací nádobu, abyste se ujistili, že neexistují překážky pro správné zapálení. Otevřete víko zásobníku. Ujistěte se, že neexistují žádné cizí předměty v systému podávání násypky nebo šneku. Naplňte násypku suchými granulami z tvrdého dřeva.
3. Otevřete víko grilu. Vyjměte varné součásti a otevřete hořící nádobu. Vložte velkorysou hrst pelet. Nastříkejte na horní část pelet gelový startér nebo jiný vhodný startér pelet. Přidej další malé množství pelet do spalovací nádoby.

POZNÁMKA: Nepoužívejte lihu, benzín, zapalovač nebo petrolej k zapálení nebo osvěžení ohně v grilu.

4. Zapalte obsah pomocí zapalovače s dlouhou rukojetí. Nechte startér hořet 3 až 5 minut. Nepokoušejte se do vypalovacího hrnce přidat další startér. To může způsobit zranění.
5. Pečlivě vložte součásti vaření do vnitřku grilu. Víko grilu musí zůstat otevřené během spouštěcího cyklu.
6. Pokračujte v spouštění podle kroků tři až pět postupu automatického spouštění.

VYPNUTÍ VAŠEHO GRILU

1. Po dokončení vaření otočte kolečkem teploty na 177 °C a uzavřete víko hlavního válce. Nechte svůj gril běžet po dobu pěti až deseti minut, abyste prošli jeho přirozenou metodou spálení. Pokud připravujete potraviny, které jsou mimořádně mastné, nechte gril opálit dalších deset minut. Tím se sníží pravděpodobnost, že při příštím spuštění dojde k požáru tuku.
2. Jakmile je vypalování ukončeno, ponechte víko hlavního sudu zavřené a otočte volič teploty do polohy 93 °C / 200 °F po dobu pěti minut, aby všechny zbývající pelety vyhořely. 3. Po pěti minutách se zavřeným víkem hlavního válce stiskněte vypínač a vypněte jednotku a otočte ovladač teploty do polohy OFF (vypnuto).

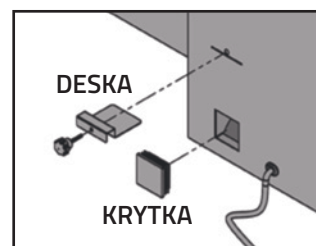
PÉČE A ÚDRŽBA

Každý spotřebič Pit Boss vám poskytne mnoho let výborné služby s minimálním čištěním. Důležitým krokem je umožnění samočištění grilu a mřížky na vaření spuštěním grilu při vysoké teplotě po dobu 5 až 10 minut po každém použití. Při údržbě grilu postupujte podle následujících tipů pro čištění a údržbu:

1. MONTÁŽ ZÁSOBNÍKU (HOPPERU)

- Zásobník obsahuje funkci čištění, která umožňuje snadné čištění a výměnu různých chutí pelet. Pro vyprázdnění vyhledejte skluzovou desku na zadní stranu zásobníku. Umístěte čistý, prázdný kbelík pod kryt padacího žlabu a pak kryt vyjměte. Odšroubujte destičku, vysuňte směrem ven a pelety se vyprázdní.

POZNÁMKA: K odstranění přebytečných pelet, pilin a nečistot použijte kompletní kartáč s dlouhou rukojetí nebo pro úplné vyčištění využijte očistu sítím násypky z obchodů.



- Pokud nebudete Váš gril delší dobu používat – doporučuje se vyprázdnit veškeré pelety ze šnekového systému. To lze provést spuštěním grilu při prázdné násypce, dokud se všechny pelety nevyprázdní ze šnekového systému.
- Zkontrolujte a očistěte veškerý odpad z větracího otvoru ventilátoru, který se nachází na spodní straně zásobníku. Jakmile je přístupový panel zásobníku odstraněn (viz schéma elektrického drátu), opatrně setřete veškeré nahromaděné mazivo přímo na lopatkách ventilátoru. Tím je zajištěno dostatečné proudění vzduchu do napájecího systému.

2. SONDY

- Úlomky nebo přehyby vodičů sondy mohou způsobit poškození součástí. Dráty by měly být srolovány do velké, volné cívky.
- Přestože jsou sondy z nerezové oceli, neumisťujte je do myčky ani neponořujte do vody. Poškození vnitřních vodičů vodou způsobí zkrat sondy, což způsobí chybné hodnoty. Pokud je sonda poškozená, měla by být vyměněna.

3. VNITŘNÍ POVRCHY

- Doporučujeme po každém použití vyčistit ohniště. Tím se zajistí správné zapálení a zabrání se usazování nečistot nebo popelu v ohništi.
- Použijte kartáč na čištění grilu s dlouhou rukojetí (mosaz nebo měkký kov), odstraňte z grilovacích mřížek veškeré jídlo nebo usazeniny. Doporučujeme to dělat, když jsou ještě teplé z předchozího grilování. Pozor na popálení. Mastné požáry jsou způsobeny příliš velkým množstvím zbytků na grilovacích součástech grilu. Důkladně očistěte vnitřek grilu. V případě vzplanutí ohně mazivem nechte víko grilu zavřené, aby se oheň uhasil. Pokud oheň nezhasne rychle, opatrně vyjměte jídlo, vypněte gril a zavřete víko, dokud oheň úplně nezhasne. Lehce posypte jedlou sodou, je-li k dispozici.
- Často kontrolujte kyblík na tuk a podle potřeby ji vyčistěte.

DŮLEŽITÉ: Kvůli vysokému teplu nezakrývejte grilovací válec nebo sondy hliníkovou fólií.

4. VNĚJŠÍ POVRCHY

- Po každém použití utřete gril. K odstranění tuku použijte teplou mýdlovou vodu. Na vnější povrchy grilu nepoužívejte čisticí prostředky, abrazivní čisticí prostředky ani abrazivní čisticí složky. Na všechny lakované povrchy se nevztahuje záruka, ale jsou součástí obecné údržby a ošetření. Pro poškrábání barev, opotřebení nebo odlupování povrchové úpravy mohou být všechny lakované povrchy ošetřeny pomocí vysokoteplotní BBQ barvy.
- Pro úplnou ochranu grilu použijte kryt grilu! Kryt je nejlepší ochranou před povětrnostními vlivy a vnějšími škodlivinami. Pokud jednotku nepoužíváte nebo ji dlouhodobě skladujete, uložte ji pod kryt v garáži nebo kůlně.

POLOŽKA	FREKVENCE ČIŠTĚNÍ	ZPŮSOB ČIŠTĚNÍ
Spodní část hlavního grilu	Po každém 5-6 grilování	Odstranění nadbytečné nečistoty
Oheň	Po každém 2-3 grilování	Odstranění nadbytečné nečistoty
Grilovací mřížky	Po každém grilování	Vypálit přebytek, mosazný drátěný kartáč
Saze	Po každém 5-6 grilování	Seškrábněte vrstvu, nečistěte
Nádoba na tuk/masťnotu	Po každém grilování	Vyčistěte podložku + mýdlová voda
Systém podávání šneku	Když jsou vyprázdněny pelety	Vysypte piliny a nechte násypku prázdnou
Elektrické komponenty násypky	Jedenkrát za rok	Oprašte, otřete ventilátor mýdlovou vodou
Přívod vzduchu	Po každém 5-6 grilování	Oprášit, kartáč a mýdlová voda
Sonda na teplotu	Po každém 2-3 grilování	Vyčistěte + mýdlová voda

TIPY A TECHNIKY

Postupujte podle těchto užitečných tipů a technik předávaných od majitelů Pit Boss, zaměstnanců a zákazníků, abyste se s grilem seznámili:

1. BEZPEČNOST POTRAVIN

- Udržujte si vše v kuchyni a na kuchyňské lince čisté. Pro maso používejte jiné talíře a nádoby než ty, které jste použili k přípravě nebo přepravě syrového masa na gril. Tím se zabrání kontaminaci bakterií. Každá marináda nebo jiná omáčka na potírání masa by měla mít vlastní nádobu.
- Udržujte horká jídla v teple (nad 60 °C / 140 °F) a studená jídla v chladu (do 3 °C / 37 °F).
- Marináda by nikdy neměla být uložena pro pozdější použití.
- Grilovaná jídla by neměla být ponechána v žáru déle než hodinu. Nenechávejte horká jídla v chladu déle než dvě hodiny.
- Rozmrazování a marinování chlazeného masa. Nerozmrazujte maso při pokojové teplotě na přepážce. Bakterie se mohou rychle množit v teplých a vlhkých potravinách. Před zahájením přípravy jídla a po manipulaci s čerstvým masem, rybami a drůbeží si důkladně umyjte ruce horkou mýdlovou vodou.

2. PŘÍPRAVA GRILOVÁNÍ

- Při přepínání z vysoké teploty na nízkou teplotu nadzvedněte víko a nechte jej otevřené, dokud se skutečná teplota nepřiblíží požadované teplotě. To urychluje proces a zajišťuje, že oheň nezhasne.
- Buďte připraveni. To se týká přípravy kuchařského receptu, paliva, doplňků, nádobí a všech přísad, které potřebujete na grilu před zahájením vaření.
- Podlahová rohož BBQ je velmi užitečná. Díky nehodám při manipulaci s potravinami a rozstříku při grilování podlahová rohož BBQ chrání plochu, terasu nebo kamennou platformu před možným znečištěním.

3. TIPY NA GRILOVÁNÍ A TECHNIKY

- Chcete-li do masa vnést více kouře, grilujte -udte déle a při nižších teplotách (známé také jako nízké a pomalé). Maso uzavře svá vlákna poté, co dosáhne vnitřní teploty 49 °C / 120 °F.
- Během pečení masa grilujte s víkem dolů. Pro stanovení vnitřní teploty potravin, které grilujete, vždy používejte masový teploměr. Grilování-uzení potravin z tvrdých pelet změní maso a drůbež na růžovou. Pás růžového je označován jako kouřový prsten a je vysoce ceněn venkovními kuchaři.
- Omáčky na bázi cukru se nejlépe aplikují na konci vaření, aby se zabránilo spálení a vzplanutí.
- Mezi potravinami ponechte volný prostor pro správný tok tepla. Jídlo na přeplněném grilu bude vyžadovat více času na grilování.
- Na maso používejte sadu kleští s dlouhým držadlem a špachtle pro přípravu hamburgerů a ryb. Používání náčiní, jako je vidlička není vhodná protože může propíchnout maso a umožní šťávám uniknout.
- Potraviny v hlubokých kastrolích budou vyžadovat více času na vaření než mělký pekáč.
- Je dobré dát ugrilované jídlo na vyhřívání talíř a udržovat jídlo v teple. U červeného masa, jako jsou steaky a pečeně, se před podáváním doporučuje maso odpočinout několik minut. Umožňuje to, aby šťávy, které byly vedeny na povrch teplem, uvolnily zpět do středu masa a přidaly více chuti.

ŘEŠENÍ PROBLÉMŮ

Správné čištění, údržba a používání čistého, suchého a kvalitního paliva zabrání běžným provozním problémům. Pokud Váš gril Pit Boss funguje špatně nebo ho používáte méně často, mohou být užitečné následující tipy pro řešení problémů.

VAROVÁNÍ: Před otevřením grilu vždy odpojte elektrický kabel, abyste mohli provádět jakékoli kontroly, čištění, údržbu nebo servis. Zajistěte, aby byl gril zcela ochlazen, aby nedošlo ke zranění.

PROBLÉM	PŘÍČNA	PŘÍČNA
Na ovládacím panelu nesvítí žádná kontrolka napájení	Ovládání teploty je stále vypnuté	Stiskněte tlačítko Napájení a ujistěte se, že tlačítko svítí modře, což znamená, že je připojeno napájení. Otočte ovladač teploty na nastavení teploty
	Není připojen ke zdroji napájení	Ujistěte se, že je jednotka připojena k funkčnímu zdroji energie. Resetujte jistič. Ujistěte se, že GFCI je minimálně 10 Amp (přístup k elektrickým součástem viz schéma elektrického drátu). Ujistěte se, že všechna připojení vodičů jsou pevně připojena a suchá.
	Vyhozená pojistka na ovládacím panelu	Demontujte dva šrouby na čelním panelu zásobníku, nad a pod digitální ovládací deskou. Zvedněte mírně a opatrně ji vytáhněte dopředu. Zkontrolujte pojistku, zda není přerušena, nebo zda je vodič černý. Pokud ano, je třeba pojistku vyměnit ručně.
	Výstup GFCI nefunguje.	Demontujte přístupový panel zásobníku (viz schéma elektrického drátu), Stiskněte plastové jazýčky, držte ovládací desku na místě a opatrně zatlačte ovladač dovnitř násypky, aby se uvolnil. Zkontrolujte pojistku, zda není porušena, nebo spálena. Pokud ano, pojistka potřebuje ručně vyměnit.
	Vadná řídicí deska	Řídicí deska musí být vyměněna. Pro náhradní díl kontaktujte zákaznický servis.
Nesvítí kontrolka topení	Šnekový podavač nefunguje	Před prvním použitím jednotky nebo kdykoli je zásobník zcela vyprázdněn musí být šnekový podavač naplněn tak, aby pelety mohly naplnit šnekovou trubici. Pokud není naplněn zapalovači vyprší časový limit než se pelety dostanou k zapalovači. Postupujte podle postupu nastavení Hopper.
	Šnekový motor je zaseknutý	Vyjměte součásti vaření z grilu. Vypněte gril stisknutím tlačítka napájení a zkontrolujte šnekový systém podávání pelet. Vizually potvrďte, že šnek spouští pelety do spalovacího roštu. Pokud nefunguje správně, kontaktujte zákaznický servis a požádejte o pomoc nebo náhradní díl.
	Selhání zapalovače	Vyjměte součásti vaření z grilu. Vypněte gril stisknutím tlačítka napájení a zkontrolujte vizuálně zapalovač. Pokud zapalovač pracuje správně měli by jste cítit položenou rukou nad zapalovačem teplo. Vizually se ujistěte, že zapalovací svíčka vyčnívá přibližně 13 mm / 0,5 palce v ohništi. Pokud ne postupujte pro správné fungování postup ručního spouštění a pokračujte v používání grilu. Nicméně můžete požádat o pomoc zákaznický servis nebo o náhradní díl.
Blikající tečky na LCD obrazovce	Zapalovač je v provozu	Toto není chyba, která ovlivňuje gril. Slouží k prokázání, že jednotka má napájení a je zapnutá Spouštěcí režim (zapalování je zapnuto). Zapalovací svíčka se vypne po pěti minutách - tečky zmizí, gril se začne upravovat na požadovanou zvolenou teplotu.
Bliká teplota na LCD obrazovce	Teplota grilu je pod 65 ° C	Toto není chyba, která ovlivňuje jednotku. Používá se však k prokázání určitého rizika že oheň nehoří. Zkontrolujte, zda je v zásobníku dostatek pelet nebo zda není překážka ve šnekovém systému. Vyjměte pelety a postupujte podle pokynů pro péči a údržbu. Zkontrolujte v grilu teplotní sondu a pokud je znečištěná, postupujte podle pokynů pro péči a údržbu. Zkontrolujte spalovací nádobu pro tvorbu popela zda i tady nejsou nějaké překážky a postupujte podle pokynů pro péči a údržbu. Zkontrolujte ventilátor. Ujistěte se, že funguje správně a že přívod vzduchu není blokován. Zkontrolujte motor šneku a potvrďte provoz (otáčení), a zajistěte, aby nedošlo k zablokování šnekové trubice.

Chybný kód „ErH“	Jednotka hlásí možné přehřátí způsobené nadměrným tukem nebo přebytečným množstvím pelet	Stisknutím vypínače vypněte jednotku a nechte gril vychladnout. Postupujte opatrně dle pokynů pro údržbu. Při údržbě vyjměte pelety a po vyčištění umístěte zpět všechny součásti grilování. Po ochlazení zapněte jednotku stisknutím tlačítka napájení a poté vyberte požadovanou teplotu. Pokud se kód chyby stále zobrazuje, kontaktujte zákaznický servis.
Chybný kód „Err“	Sonda grilu je přerušena	Demontujte přístupový panel zásobníku (viz schéma elektrického drátu) a zkontrolujte, zda není poškozen vodič teplotní sondy. Zkontrolujte, zda jsou konektory sondy pro teplotní sondu pevně a správně připojeny k řídicí desce.
Chybný kód „ErP“	Jednotka nebyla správně vypnuta při posledním grilování. Výpadek napájení při servisu. Jednotka v provozu	Bezpečnostní funkce zabráňuje automatickému restartu. Stisknutím tlačítka napájení jednotku vypněte. Počkejte dvě minuty a poté stisknutím tlačítka napájení jednotku znovu zapněte. Otočte ovladačem teplotu na SMOKE nebo požadovanou teplotu. Pokud se kód chyby stále zobrazuje, kontaktujte zákaznický servis.
Chybný kód „noP“	Špatné připojení na připojovací port.	Odpojte sondu pro maso od připojovacího portu na řídicí desce a znovu ji připojte. Zkontrolujte, zda adaptér sondy na maso je pevně připojen. Také zkontrolujte známky poškození konce adaptéru. Pokud se stále objevuje chybný údaj, obraťte se na zákaznický servis a požádejte o náhradní díl.
	Porucha masové sondy	Zkontrolujte známky poškození vodičů sondy na maso. Pokud je poškozen, obraťte se na zákaznický servis pro náhradní díl.
Teplota grilu na Smoke je příliš vysoká	Nastavení „P“ je nízké	Stiskněte tlačítko „P“ SET a zvýšte nastavení „P“.
Gril nemůže dosáhnout danou teplotu nebo udržet stabilní teplotu	Nedostatečný průtok vzduchu Prostřednictvím ohně	Zkontrolujte, zda v ohništi není nahromaděný popel nebo překážka. Postupujte podle pokynů pro péči a údržbu pro tvorbu popela. Zkontrolujte ventilátor. Ujistěte se, že funguje správně a že přívod vzduchu není blokován. Při znečištění dodržujte pokyny pro péči a údržbu. Zkontrolujte motor šneku pro potvrzení že nedošlo k zablokování šnekové trubice. Jakmile všechny výše uvedené kroky máte splněny, zapněte gril, nastavte teplotu na SMOKE a počkejte 10 minut. Zkontrolujte, zda plamen je jasný a zářivý.
	Nedostatek pelet, špatná kvalita pelet, překážka v systému podávání	Zkontrolujte násypku, zda je dostatečná hladina paliva, a pokud je nízká, doplňte ji. Kvalita dřevěných pelet může být špatná nebo délka pelet příliš dlouhá. To může způsobit překážku v systému podávání. Vyjměte pelety a postupujte podle pokynů pro péči a údržbu.
	Teplotní sonda	Zkontrolujte stav teplotní sondy. Při znečištění dodržujte pokyny pro péči a údržbu. Pokud je poškozená, obraťte se na servisní středisko.
Gril produkuje moc kouře nebo zbarvený kouř	Nadměrné množství mastných grilovaných jídel	Vyčistěte gril od tuku stékajících z jídel dle pokynů pro péči a údržbu.
	Kvalita dřevěných pelet	Vyjměte vlhké dřevěné pelety z násypky. Postupujte dle pokynů pro péči a údržbu. Pelety vyměňte za suché a kvalitní.
	Oheň je blokována	Vyčistěte ohnivou nádobu od vlhkých pelet. Dále postupujte podle postupu nastavení násypky.
	Nedostatečný přívod vzduchu	Zkontrolujte ventilátor, zda funguje správně a že přívod vzduchu nic neblokuje. Pokud je ventilátor zanesen špínou postupujte dle pokynů péče a údržby.
Časté vzplanutí	Teplota grilování	Zkuste grilování při nižší teplotě
	Mastnota	Dodržujte instrukce o péči a údržbě

POUŽÍVÁNÍ DŘEVĚNÝCH PELET

Nevypadají větší než guma na konci tužky. Lidé, kteří je vidí poprvé, si myslí, že je to jídlo pro králíky; však není nic menšího z paliva na barbecue, co vytvoří takové teplo a vytvoří v mase tu nejužasnější příchut' dřeva. Tyto čisté grilovací dřevěné pelety generují asi 8200 BTU na půl kila s velmi malým popílkem, nízkým obsahem vlhkosti (5-7%) a jsou uhlíkově neutrální.

Pelety na grilování se vyrábějí čistou surovinou (piliny), která se rozmělní v kladivovém mlýně a materiál se tlačí přes matici tlakem. Když je peleta tlačena skrz hubici, je rozřezána, ochlazená, proseta, vysáta a poté zabalena pro spotřebitelské použití. Informujte se u místního prodejce o příchutích dostupných ve Vaší oblasti.

HICKORY BLEND – směs bílý ořech

Bohatá, kouřová chuť slaniny.
Považován za „krále lesů“.



MESQUITE BLEND

Silná, pikantní, kořenitá chuť.
Tak jako Tex-Mexická kuchyně.



APPLE BLEND – jablečná směs

Zakouřená, jemně sladká chuť.
Vřele doporučujeme pro pečení.



CHERRY BLEND – třešňová směs

Mírně sladká, ale taky trochu trpká nebo kyselá.
Dává růžový nádech lehkým jídlům.



WHISKEY BARREL BLEND

Silný, sladký kouř s aromatickým vláknem.
Ideální pro červené maso.



COMPETITION BLEND - soutěžní

Perfektní směs sladké, slané a kyselé.
Používá ji mnoho profesionálů v grilování.



POKYNY PRO VAŘENÍ

Různé styly grilování a uzení vám dají různé výsledky v závislosti na čase a teplotě. Chcete-li dosáhnout nejlepších výsledků, zaznamenejte si, co jste ugrilovali, jakou teplotu jste použili, jak dlouho jste vařili a jaký byl výsledek. Příště můžete čerpat ze svých poznatků. Cvičení dělá mistra.

Kulinářské umění grilování a uzení se vztahuje na delší doby vaření a má za následek přirozenější chuť Vašeho masa nejen díky použití dřeva. Vyšší teploty vaření mají za následek kratší dobu vaření, čímž se zajistí ale menší kouřová chuť.

TIP: Nejlepších výsledků dosáhnete, pokud po vaření necháte maso odpočinout. To umožňuje přirozené šťávy migrovat zpět do masové vlákniny, což dává více šťavnatosti a svěžesti. Doby odpočinku mohou být podle velikosti masa až 3 minuty a až 60 minut.

STYL VAŘENÍ	HORKÉ VAŘENÍ (velmi nízké)	OPÉKÁNÍ (nízké)	PEČENÍ (střední)	GRILOVÁNÍ (střední/ vysoké)	OŽEHNUTÍ (vysoké)
Temp Range	93-135°C / 199-275°F	135-162°C / 275-323°F	162-190°C / 323-374°F	190-232°C / 374-449°F	232-260°C / 449-500°F

DRŮBEŽ	Velikost	Rare 54°C / 130°F Jemně - mírně opečený	Medium 60°C / 140°F středně pečený/ mírně propečený	Well Done 77°C / 170°F úplně propečený
Krocán (celý)	4,5-5,0 kg 5,3-6,4 kg 6,8-7,7 kg 8,2-10,0 kg 10,4-11,3 kg			90-120 min 110-140 min 130-160 min 140-170 min 150-180 min
Kuře (celé)	1,36-2,26 kg			1-1 1/2 hod
Paličky, prsa	0,45-0,86 kg			30-60 min
Menší křídla	0,45-0,86 kg			30-45 min
Kachna	1,36-2,26 kg			Pečte nebo grilujte 2-2,5 hod

VEPŘOVÉ	Velikost	Předvařené k ohřevu 60°C / 140°F	Medium – Středně pečený/ mírně propečený 66°C / 150°F	Well Done – úplně propečený 71°C / 160°F
Šunka (plně vařená a vykostěná část, uzená v celku a s kostí)	2,5 cm 1,36-1,81 kg 1,81-2,72 kg 2,26-3,62 kg 4,53-5,44 kg	12 min 50 min-1 hod 1-2 hod 1-2½ hod 2-2¾ hod		
Hovězí pečeně	1,36-1,81 kg		1-2 hod	2-3 hod
Pečená žebra	1,81-2,26 kg		1 1/2-2 hod	2-3 hod
Kotleta (bedra, žebro)	1,9-2,5 cm 3,1-3,9 cm		10-12 min 14-18 min	
Panenko, svíčková	1,9-2,5 cm		20-30 min	30-45 min
Hovězí pečeně (bez kosti)	1,36-2,26 kg		1 1/4-1 3/4	1 3/4-2 1/2 hod
Vepřové trhané	3,62-4,53 kg			93-98°C Vnitřní teplota

HOVĚZÍ	Velikost	teplota	Polosyrový - 54 °C Střední - 60 °C Propečený - 65 °C
Steak	1,9 cm 2,5 cm 3,8 cm 5 cm	vysoká	8-10 min 10-12 min 10 min , gril 8-10 min 10 min , gril 10-14 min
Hovězí pupek	0,6-12,7 cm	vysoká	5-7 min
Flank steak	0,45-0,86 kg	střední	4 min , gril 8-10 min
Kabob – hovězí kostky	2,5-3,8 cm	střední	Gril 10-12 min
Hovězí svíčková, celá	1,58-1,81 kg	vysoká/střední	10 min , gril 15-20 min
Mleté hovězí – na Burger	1,9 cm	vysoká/střední	4 min , gril 4-6 min
Žebro vykostěné	2,26-2,72 kg	střední	Gril 11/2-2 hod
Vysoký roštěnec (bez kosti)	0,9-1,13 kg	vysoká/střední	10 min , gril 20-30 min
Žebra	5,44-6,35 kg	střední	21/2-23/4 hod
Telecí kotlety	2,5 cm	střední	10-12 min napřímo
Hovězí hrudní	7,25-8,16kg	horký kouř	Udte dokud vnitřní teplota nedosáhne 91 °C

JEHNĚČÍ	Velikost	Rare(polosyrový) - 54 °C	Medium(střední) - 60 °C	Well Done (propečený) - 71 °C
Pečené jehněčí	2,26 2,72 kg		1-2 hod	
Pečená královská žebra	1,36-2,26 kg		1-11/2 hod	11/2 hod

MOŘSKÉ PLODY	Velikost	Rare(polosyrový) - 54 °C	Medium(střední) - 60 °C	Well Done (propečený) - 71 °C
Ryba – celá	0,5 kg 0,9-1,1 kg 1,4 kg			gril 10-20 min gril 20-30 min gril 30-45 min
Ryba - filet	0,6-1,3 cm			gril 3-5 min do upečení
Humr - ocas	0,15 kg 0,3 kg			gril 5-6 min gril 10-12 min

ZVĚŘINA	Velikost	Rare(polosyrový) - 54 °C	Medium(střední) - 60 °C	Well Done (propečený) - 71 °C
Pečeně	2,26-2,72 kg		1-11/2 hod	11/2-2 hod
Velké pláty – (čerstvé)	3,62-4,53 kg		1 hod	11/2 hod

ELEKTRICKÁ DIAGRAMOVÁ DRÁHA

Systém Digital Control Board je složitá technologie. Chcete-li zajistit ochranu před přepětím a elektrickým zkratem, prostudujte si schéma drátů níže, abyste se ujistili, že váš zdroj energie je dostatečný pro provoz jednotky.

PB - ELEKTRICKÉ POŽADAVKY

110 - 120 V, 3,1AMP, 60 Hz, 250 W, 3-PRONG GROUNDED PLUG

POZNÁMKA: Elektrické komponenty, které prošly zkušebními a certifikačními testy bezpečnosti výrobků, vyhovují zkušební toleranci $\pm 5-10$ procent

NAJDĚTE A ODSTRANĚTE ČTYŘI ŠROUBY PŘÍSTUPOVÉHO PANELU NA SPODNÍ STRANĚ JEDNOTKY

UVOLNĚTE SPODNÍ PANEL NÁSYPKY DOLŮ A VYSUŇTE Z PANELU

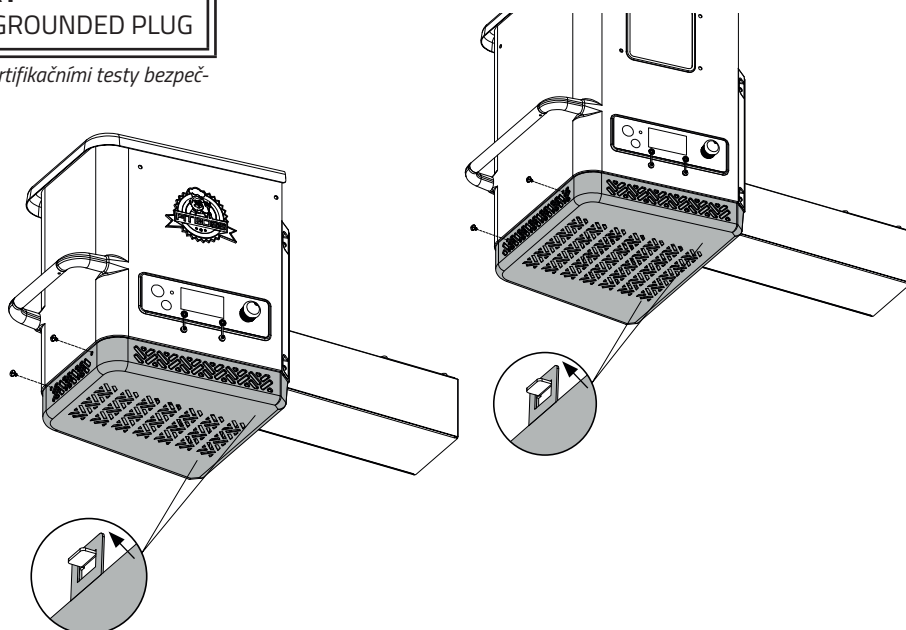
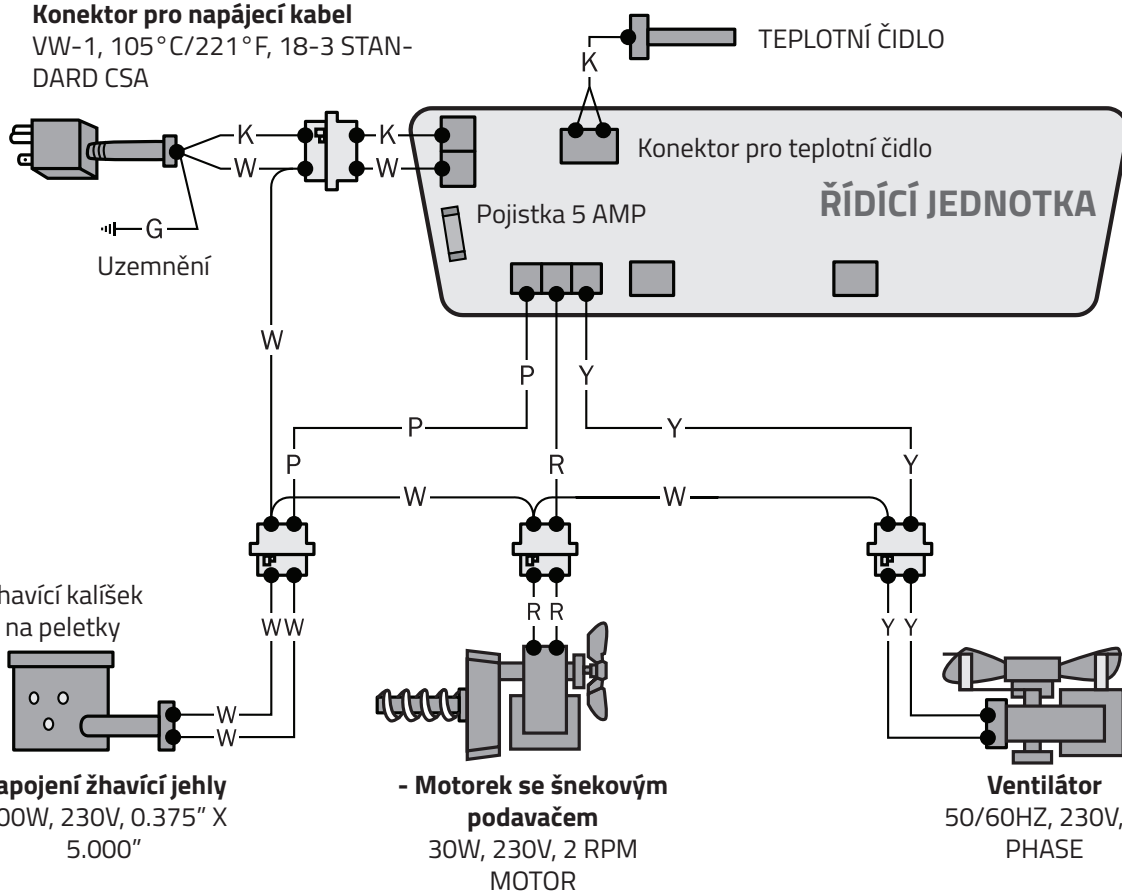


Schéma pro zapojení řídicí jednotky: spotřeba pelet 2 KG/H (4.4 LB/H)

INDEX
W : WHITE
Y : YELLOW
P : PURPLE
R : RED
K : BLACK
G : GREEN

Konektor pro napájecí kabel

VW-1, 105°C/221°F, 18-3 STANDARD CSA

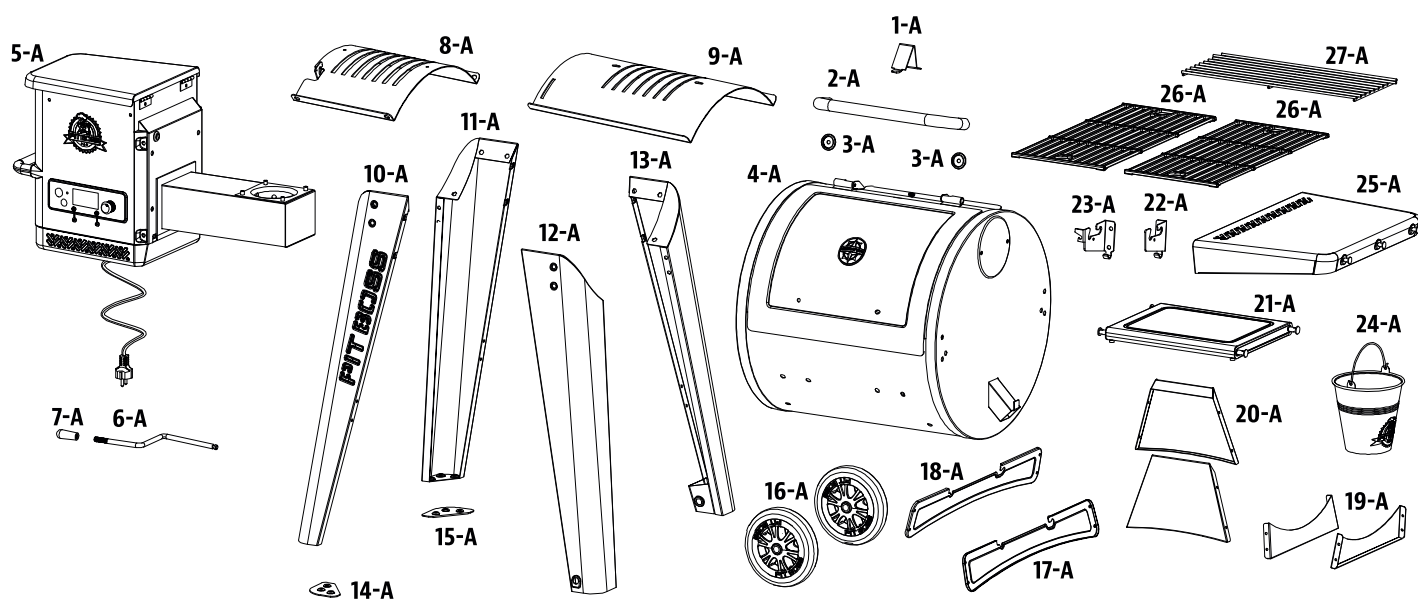


Náhradní díly Gril Navigator 550 PB550G

Část	Popis	
1-A	Pojistka víka proti přepadnutí	1 ks
2-A	Rukojeť víka	1 ks
3-A	Šrouby rukojeti víka	1 ks
4-A	Hlavní gril	1 ks
5-A	Násypka	1 ks
6-A	Seřizovací tyč pro nastavení plamene	1 ks
7-A	Rukojeť tyče pro nastavení plamene	1 ks
8-A	Regulátor (jezdec) přívodu vzduchu a plamenů	1 ks
9-A	Krycí víko topeniště s odtokovým žlábkem	1 ks
10-A	Levá přední noha	1 ks
11-A	Levá zadní noha	1 ks
12-A	Pravá přední noha	1 ks
13-A	Pravá zadní noha	1 ks
14-A	Podložka levé přední nohy	1 ks
15-A	Podložka levé zadní nohy	1 ks
16-A	Kolečko	2 ks
17-A	Pravá spodní nosná deska	1 ks

Část	Popis	
18-A	Levá spodní nosná deska	1 ks
19-A	Krátká opěrná deska	2 ks
20-A	Přední a zadní dlouhá opěrná deska	2 ks
21-A	Přední police	1 ks
22-A	Pravý držák přední police	1 ks
23-A	Levý držák přední police	1 ks
24-A	Kyblík na tuk	1 ks
25-A	Pravý boční stolek	1 ks
26-A	Litinové mřížky s porcelánovým povrchem	2 ks
27-A	Litinová horní mřížka s porcelánovým povrchem	1 ks
28-A	Šroub	18 ks
29-A	Podložka	18 ks
30-A	Zajišťovací podložka	18 ks
31-A	Šroub	30 ks
32-A	Čep nápravy kola	2 ks
33-A	Závlačka (kolík) na kolečko	2 ks
34-A	Podložka kola	2 ks

POZNÁMKA: Kvůli neustálému vývoji produktu se mohou součásti změnit bez předchozího upozornění.

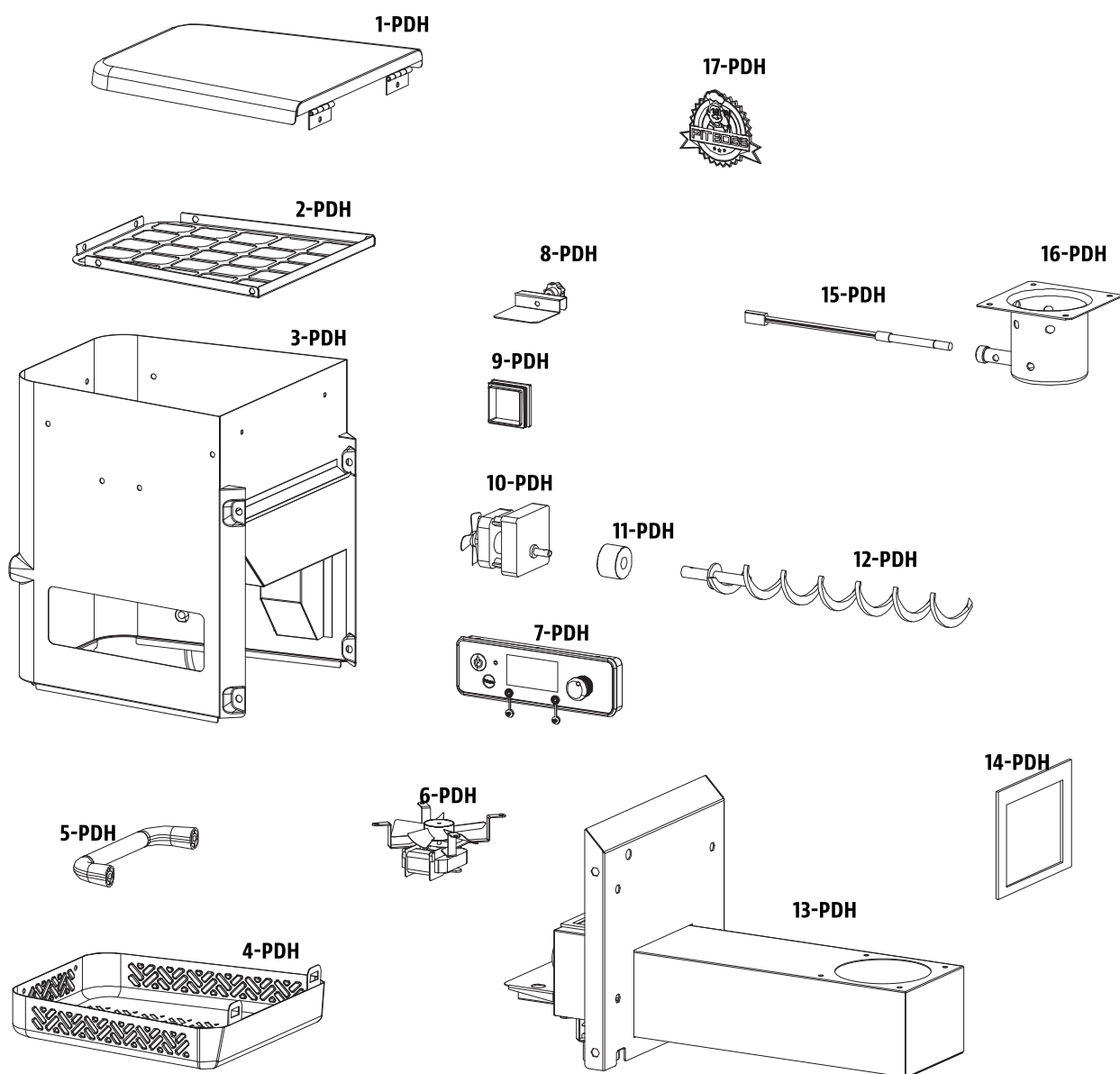


MODEL	JEDNOTKA	MONTÁŽ (ŠxVxH)	JEDNOTKOVÁ HMOTNOST	OBLAST VAŘENÍ	TEPLOTNÍ ROZSAH	DIGITÁLNÍ VLASTNOSTI
Gril Navigator 550	PB550G	123 cm/ 120 cm/ 87cm	55,7 kg	hlavní rošt 0,258m ² vrchní rošt 0,092m ² celkově 0,35m ²	82-260 °C	10 poloh teploty, spouštěcí cyklus, elektrický zapalovač

NÁHRADNÍ DÍLY NÁSYPKY PB550G

Část	Popis	Část	NÁZEV
1-PDH	Víko násypky	10-PDH	Motorek
2-PDH	Bezpečnostní mřížka násypky	11-PDH	Spojka motorek-šnek
3-PDH	Skříňka násypky	12-PDH	Šnekový podavač pelet
4-PDH	Přístupový panel zásobníku	13-PDH	Kryt pro šnekový systém
5-PDH	Rukojeť násypky	14-PDH	Těsnění krytu zásobníku
6-PDH	Ventilátor	15-PDH	Žhavicí jehla
7-PDH	Ovládací deska	16-PDH	Žhavicí kalíšek
8-PDH	Skluzová deska	17-PDH	Znak Pit Boss
9-PDH	Krytka		

POZNÁMKA: Kvůli neustálému vývoji produktu se mohou součásti změnit bez předchozího upozornění.

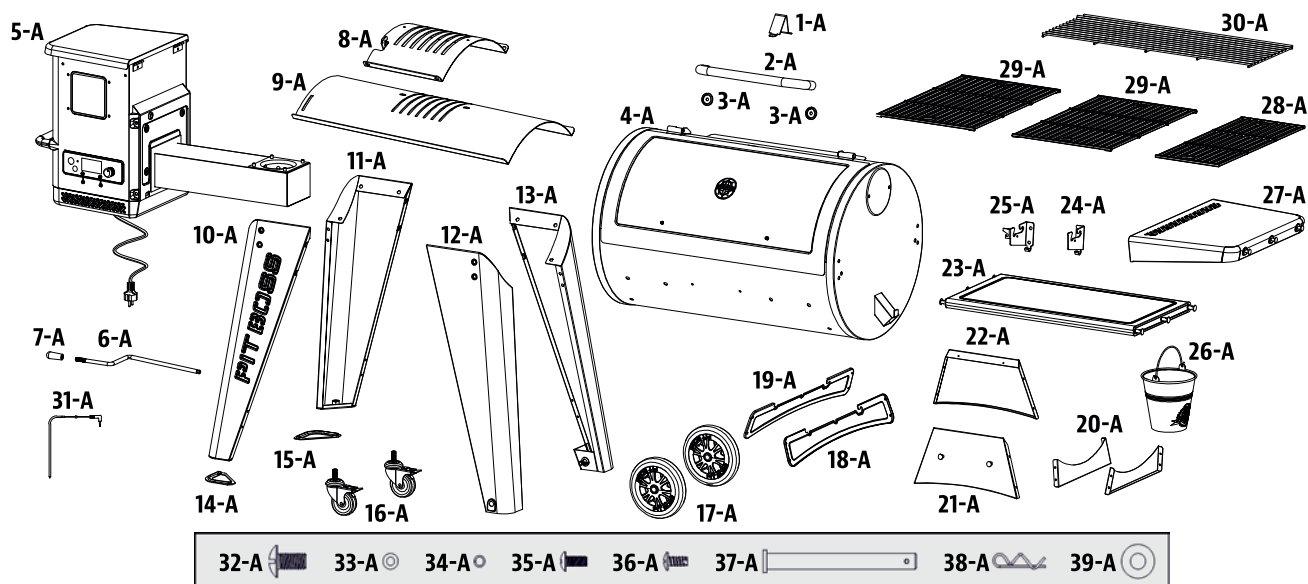


Náhradní díly Gril Navigator 850 PB850G

Část	Popis	
1-A	Pojistka víka proti přepadnutí	1 ks
2-A	Rukojeť víka	1 ks
3-A	Šrouby rukojeti víka	1 ks
4-A	Hlavní gril	1 ks
5-A	Násypka	1 ks
6-A	Seřizovací tyč pro nastavení plamene	1 ks
7-A	Rukojeť tyče pro nastavení plamene	1 ks
8-A	Regulátor (jezdec) přívodu vzduchu a plamenů	1 ks
9-A	Krycí víko topeniště s odtokovým žlábkem	1 ks
10-A	Levá přední noha	1 ks
11-A	Levá zadní noha	1 ks
12-A	Pravá přední noha	1 ks
13-A	Pravá zadní noha	1 ks
14-A	Podložka levé přední nohy	1 ks
15-A	Podložka levé zadní nohy	1 ks
16-A	Otočné kolečko s brzdou	2 ks
17-A	Kolečko	2 ks
18-A	Pravá spodní nosná deska	1 ks
19-A	Levá spodní nosná deska	1 ks
20-A	Krátká opěrná deska	2 ks

Část	Popis	
21-A	Přední dlouhá opěrná deska	1 ks
22-A	Zadní dlouhá opěrná deska	1 ks
23-A	Přední police	1 ks
24-A	Pravý držák přední police	1 ks
25-A	Levý držák přední police	1 ks
26-A	Kyblík na tuk	1 k
27-A	Pravý boční stolek	1 ks
28-A	Litinová mřížka s porcelánovým povrchem A	1 ks
29-A	Litinová mřížka s porcelánovým povrchem B	2 ks
30-A	Litinová horní mřížka s porcelánovým povrchem	1 ks
31-A	Masová sonda	1 ks
32-A	Šroub	18 ks
33-A	Podložka	18 ks
34-A	Zajišťovací podložka	18 ks
35-A	Šroub	30 ks
36-A	Šroub	4 ks
37-A	Čep nápravy kola	2 ks
38-A	Závlačka (kolík) na kolečko	2 ks
39-A	Podložka kola	2 ks

POZNÁMKA: Kvůli neustálému vývoji produktu se mohou součásti změnit bez předchozího upozornění.



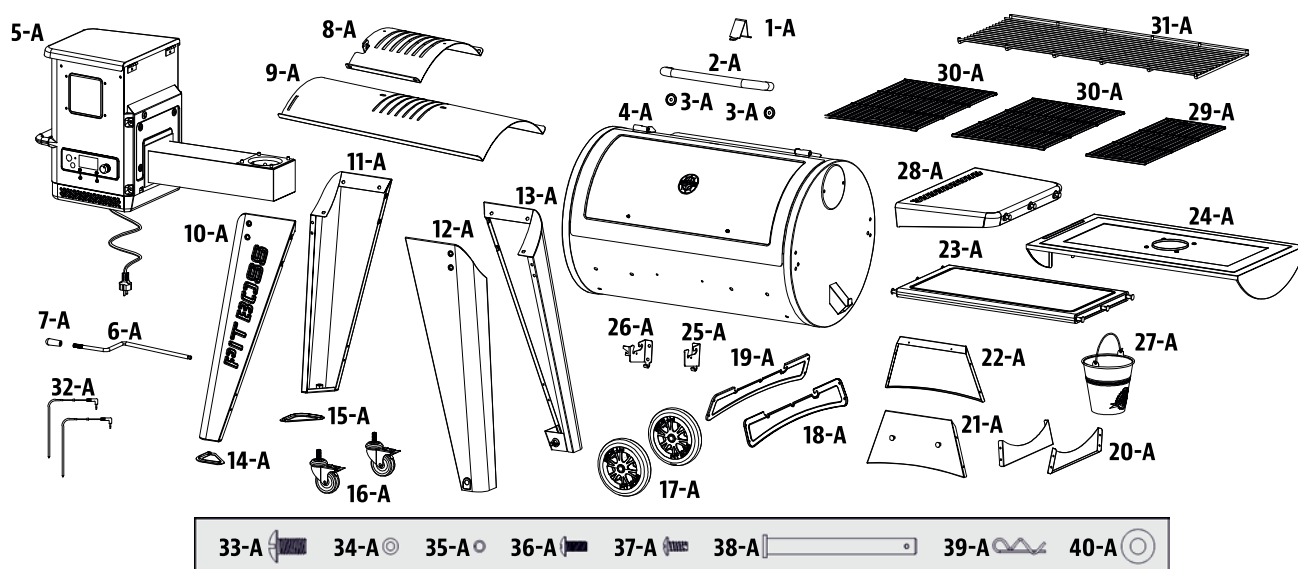
MODEL	JEDNOTKA	MONTÁŽ (ŠxVxH)	JEDNOTKOVÁ HMOTNOST	OBLAST VAŘENÍ	TEPLOTNÍ ROZSAH	DIGITÁLNÍ VLASTNOSTI
Gril Navigator 850	PB850G	147 cm/ 120cm/ 94cm	74,5 kg	hlavní rošt 0,383m ² vrchní rošt 0,185m ² celkově 0,57m ²	82-260°C	10 poloh teploty, spouštěcí cyklus, elektrický zapalovač

Náhradní díly Gril Navigator 1150 PB1150G

Část	Popis	
1-A	Pojistka víka proti přepadnutí	1 ks
2-A	Rukojeť víka	1 ks
3-A	Šrouby rukojeti víka	1 ks
4-A	Hlavní gril	1 ks
5-A	Násypka	1 ks
6-A	Seřizovací tyč pro nastavení plamene	1 ks
7-A	Rukojeť tyče pro nastavení plamene	1 ks
8-A	Regulátor (jezdec) přívodu vzduchu a plamenů	1 ks
9-A	Krycí víko topeniště s odtokovým žlábkem	1 ks
10-A	Levá přední noha	1 ks
11-A	Levá zadní noha	1 ks
12-A	Pravá přední noha	1 ks
13-A	Pravá zadní noha	1 ks
14-A	Podložka levé přední nohy	1 ks
15-A	Podložka levé zadní nohy	1 ks
16-A	Otočné kolečko s brzdou	2 ks
17-A	Kolečko	2 ks
18-A	Pravá spodní nosná deska	1 ks
19-A	Levá spodní nosná deska	1 ks
20-A	Krátká opěrná deska	2 ks

Část	Popis	
21-A	Přední dlouhá opěrná deska	1 ks
22-A	Zadní dlouhá opěrná deska	1 ks
23-A	Přední police	1 ks
24-A	Deska difuzéru	1 ks
25-A	Pravý držák přední police	1 ks
26-A	Levý držák přední police	1 ks
27-A	Kyblík na tuk	1 k
28-A	Pravý boční stolek	1 ks
29-A	Litinová mřížka s porcelánovým povrchem A	1 ks
30-A	Litinová mřížka s porcelánovým povrchem B	2 ks
31-A	Litinová horní mřížka s porcelánovým povrchem	1 ks
32-A	Masová sonda	1 ks
33-A	Šroub	18 ks
34-A	Podložka	18 ks
35-A	Zajišťovací podložka	18 ks
36-A	Šroub	30 ks
37-A	Šroub	4 ks
38-A	Čep nápravy kola	2 ks
39-A	Závlačka (kolík) na kolečko	2 ks
40-A	Podložka kola	2 ks

POZNÁMKA: Kvůli neustálému vývoji produktu se mohou součásti změnit bez předchozího upozornění.

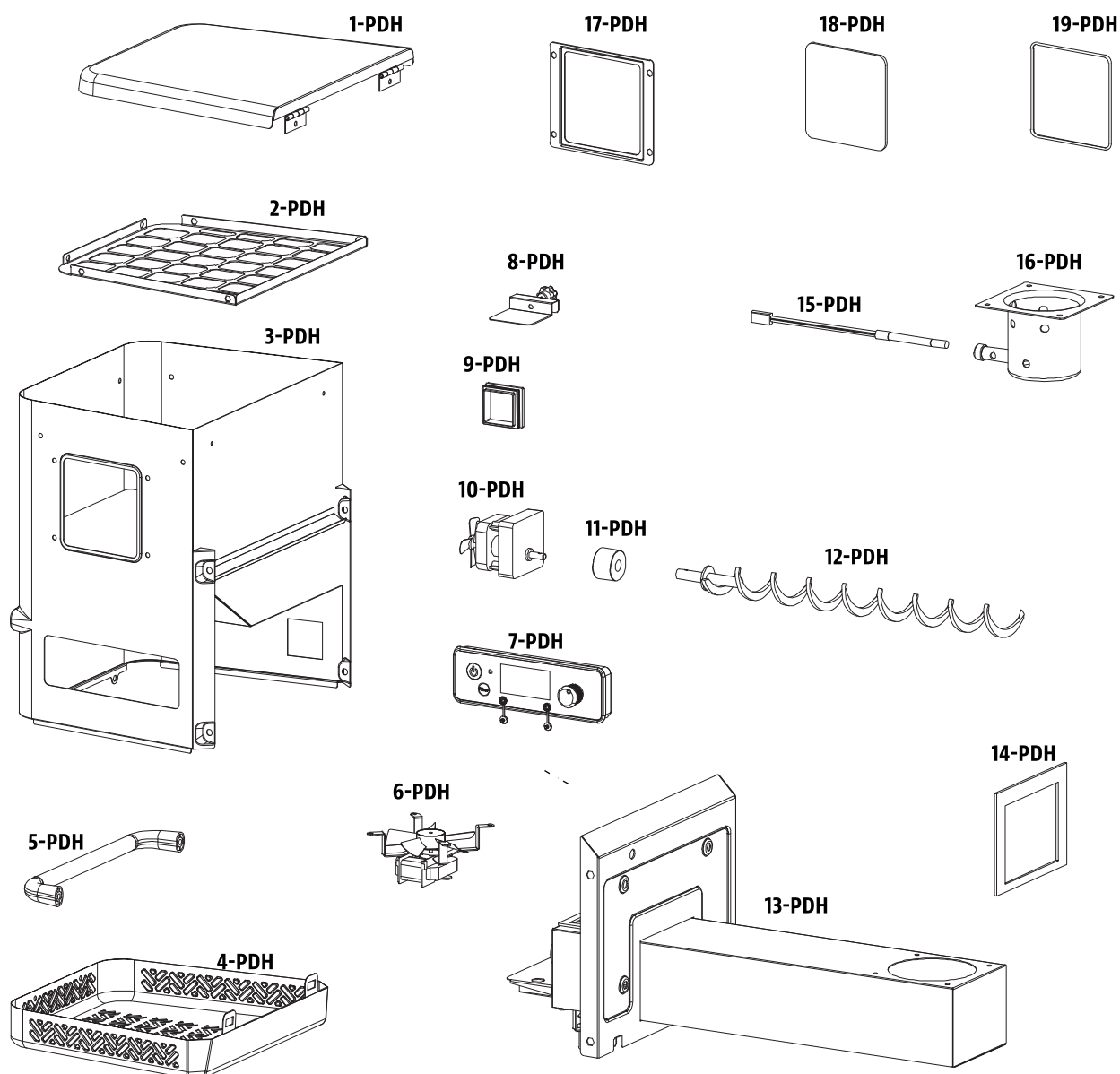


MODEL	JEDNOTKA	MONTÁŽ (ŠxVxH)	JEDNOTKOVÁ HMOTNOST	OBLAST VAŘENÍ	TEPLOTNÍ ROZSAH	DIGITÁLNÍ VLASTNOSTI
Gril Navigator 1150	PB1150G	162cm/ 120cm/ 94cm	84 kg	hlavní rošt 0,459m ² vrchní rošt 0,288m ² celkově 0,747m ²	82-260°C	10 poloh teploty, spouštěcí cyklus, elektrický zapalovač

NÁHRADNÍ DÍLY NÁSYPKY PB850G a PB1150G

Část	Popis	Část	NÁZEV
1-PDH	Víko násypky	10-PDH	Motorek
2-PDH	Bezpečnostní mřížka násypky	11-PDH	Spojka motorek-šnek
3-PDH	Skříňka násypky	12-PDH	Šnekový podavač pelet
4-PDH	Přístupový panel zásobníku	13-PDH	Kryt pro šnekový systém
5-PDH	Rukojeť násypky	14-PDH	Těsnění krytu zásobníku
6-PDH	Ventilátor	15-PDH	Žhavicí jehla
7-PDH	Ovládací deska	16-PDH	Žhavicí kalíšek
8-PDH	Skluzová deska	17-PDH	Rám skla
9-PDH	Krytka	18-PDH	Sklo
		19-PDH	Těsnění

POZNÁMKA: Kvůli neustálému vývoji produktu se mohou součásti změnit bez předchozího upozornění.



ZÁRUKA

Nákupem produktu Pit Boss u autorizovaného prodejce jste získali na produkt ze strany výrobce záruku na 2 roky. Pit Boss poskytuje 2letou záruku od data nákupu proti výrobním vadám v případě, že výrobek byl vždy používán v souladu s pokyny k jeho užívání.

Záruka se vztahuje výhradně na odstranění závad, které při použití v souladu s určením prokazatelně souvisí s vadami materiálu nebo výrobní vadou.

Ihned po obdržení produktu zkontrolujte, zda výrobek funguje a nevykazuje závady. Pokud by koupený produkt měl neočekávaně závadu, respektujte prosím následující postup. Obrat'te se do 30 dnů od odhalení závady na vašeho prodejce s dokladem o prodeji s datem nákupu. Nahlaste výrobní číslo výrobku a popište situaci závady produktu.

Závadu na záruku nemůžeme uznat v následujících případech:

- Obvyklé opotřebení při použití v souladu s určením.
- Závady a/nebo škody z důvodu nesprávného neodborného používání nebo použití v rozporu s určením a také z důvodu neodborné instalace, montáže a pokusů o opravu neautorizovanými osobami.
- Závady a/nebo škody z důvodu nedodržování návodu k obsluze nebo pokynů k provozu / údržbě (jako například poškození chybnou montáží nebo neodborným čištěním povrchu, udícího roštu atd.).
- Změny barvy a poškození produktu (např. barevného povrchu) vlivem povětrnosti (i kroupy), neodborného skladování produktu (bez ochrany před povětrnostními vlivy) nebo neodborného používání chemikálií.
- Závady, které zjevně neomezují použití v souladu s určením nebo používáním produktu.
- Obecně na opotřebitelné díly, udicí rošt, misku, spirálu a těsnění.
- Otěr, rez, deformace či změna zbarvení dílů (zejména díly z nerezové oceli) jsou přirozeným opotřebením při užívání a za žádných okolností nemohou být považovány za výrobní vady.
- Závady a/nebo škody způsobené použitím neoriginálních pelet (mohou mít jiné vlastnosti, např. vysoká/nízká výhřevnost, vlhkost, tvrdost)
- Závady a/nebo škody z důvodu úprav, použití v rozporu s určením nebo svévolného poškození.
- Závady a/nebo škody z důvodu neodborné údržby a oprav.
- Závady a/nebo škody z důvodu neprovádění pravidelné údržby.
- Závady a/nebo škody, které vznikly při prvotní přepravě.
- Závady a/nebo škody z důvodu vyšší moci.
- Závady a/nebo škody z důvodu opotřebení při profesionálním používání (hotely, gastronomie, akce atd.).

Pit Boss vylučuje jiné nároky zákazníka, než ty, které jsou výslovně uvedeny v těchto záručních ustanoveních, pokud neexistuje povinný zákonný závazek nebo ručení. Zvláště to platí i pro nároky na náhradu škody z důvodu nesplnění, náhrady následných škod v souvislosti s vadou, ušlého zisku a škod při přepravě, které nebyly nahlášený prodejci ve lhůtě 30 dnů po obdržení produktu. Produkty Pit Boss se neustále dále vyvíjí. Změny produktů se proto mohou uskutečnit bez předchozího oznámení.

Po dobu trvání opravy není nárok na náhradní produkt.

Provedením záručního plnění se neprodlužuje záruka, ani nezačne záruka běžet od začátku. Vyměněné díly přechází do vlastnictví PB.

Při výměně produktu začíná záruční doba od začátku.

Společnost Pit Boss a distributor **Graffishing&hunting David Lužný** nenese odpovědnost za žádné zvláštní, nepřímé či následné škody.

Společnost Pit Boss neopravňuje žádné osoby či společnosti k přebírání jakýchkoliv závazků či odpovědností v souvislosti s instalací, používáním, odstraňováním, vrácením či náhradou jejich zařízení.

Ani společnost Graffishing, ani autorizovaný prodejce Pit Boss nepřijímají odpovědnost za náhodné nebo následné škody na majetku nebo osobách způsobené používáním tohoto produktu. At' už je vůči společnosti Graffishing uplatněn nárok na základě porušení této záruky nebo jakéhokoli jiného typu záruky vyjádřené nebo předpokládané zákonem, výrobce v žádném případě nenese odpovědnost za žádné

OBJEDNÁVKY NÁHRADNÍ DÍLY

Chcete-li objednat náhradní díly, kontaktujte místního distributora Pit Boss.

KONTAKTUJTE SLUŽBY ZÁKAZNÍKŮ

Pokud máte jakékoli dotazy nebo problémy, obraťte se na zákaznický servis, od pondělí do pátku, 8:00 - 17:00 hod.

David Lužný

Obchodní zástupce a rozvoz zboží po České republice

GRAFFISHING & HUNTING

Tel: +420 732 779 911

Plumlovská 3614

Prostějov 796 04

IČO: 75672201 DIČ: CZ8208093498

E-mail: da.wa@seznam.cz

Email: graffishing.info@gmail.com

www.graffishing.cz

SKLAD: Honza Schwarz

Hlavní centrální sklad: Plumlovská 3614 Prostějov 796 04

Tel: +420 739 201 310

Objednávky: honza@kamofish.cz

ZÁRUČNÍ SERVIS

Obraťte se na nejbližšího prodejce Pit Boss o opravu nebo výměnu náhradních dílů. Distributor výrobků Pit Boss vyžaduje doklad o nákupu, aby mohla uplatnit záruční nárok; proto si uschovejte svůj původní prodejní doklad nebo fakturu pro budoucí použití. Sériové číslo a číslo modelu vašeho Pit Boss najdete uvnitř víka zásobníku. Zaznamenejte si níže uvedená čísla, protože štítek se může opotřebovat nebo být po čase nečitelný.

Model

Sériové číslo

Datum nákupu

Autorizovaný dealer

Přidejte se ke správné likvidaci, obnově a recyklaci výrobku s kolektivem Ekokom a Elektrowin



Vážení zákazníci, vzhledem k tomu, že vstoupil v účinnost nový zákon o výrobcích s ukončenou životností ode dne 1. ledna 2021, dovolujeme si Vás jako zákazníky pro **přehlednost informovat** podle zákona o výrobcích s ukončenou životností o způsobu zajišťování zpětného odběru, kterým byl v příslušné části plně nahrazen zákon č. 185/2001 Sb., o odpadech a o změně některých dalších zákonů, ve znění pozdějších předpisů (dále jen „zákon o odpadech“).

Naše společnost David Lužný Plumlovská 3614, Prostějov 796 04, IČO: 756 72 201, DIČ: CZ8208093498 bude své povinnosti výrobce elektrozařízení v plném rozsahu plnit, zejména **pak povinnost hradit příslušný recyklační příspěvek**, prostřednictvím kolektivního systému Elektrowin i Ekokom, za veškerá elektrozařízení a materiály uvedené na trh v České republice.

ELEKTROWIN A.S. MICHELSKÁ 300/60 140 00 PRAHA 4 ČESKÁ REPUBLIKA

Evidenční číslo kolektivního systému: KH001/05-ECZ

a

EKO-KOM, a.s. Na Pankráci 1685/17 140 21 Praha 4

Kolektivní systém **Elektrowin a Ekokom** má v rámci České republiky vybudovanou mimořádně hustou síť sběrných míst a sběrných nádob, kde mohou spotřebitelé bezplatně odevzdat vyřazené elektrospotřebiče a recyklační materiály námi uváděné na trh.

Detailnější informace o sběrné síti kolektivního systému Elektrowin a Ekokom jsou blíže k dispozici na internetové adrese www.elektrowin.cz, www.ekokom.cz a ve veřejně přístupném registru míst zpětného odběru vedeném Ministerstvem životního prostředí na internetové adrese **www.mzp.cz**.

Veškeré poplatky za příslušný **recyklační příspěvek za elektrozařízení** uvidíte u samostatného údaje na **daném dokladu** podle zákona o dani z přidané hodnoty.

U každého našeho prodejce elektrozařízení určených k použití v domácnostech, u něhož nebylo zřízeno veřejné místo zpětného odběru a který nemá povinnost zajistit zpětný odběr odpadních elektrozařízení v místě prodeje, má **umístěné viditelně a čitelně ve svém prodejním místě informaci o tom, kde lze odpadní elektrozařízení pocházející z domácností odevzdat ke zpětnému odběru na území obce, městské části nebo městského obvodu podle místa prodeje.**

Informujte se u svého prodejce.



PAPÍR



SKLO



PLASTY



ELEKTRO



KOV

Řiďte se prosím značkami na daném výrobku:

Přispějete tak ke správné likvidaci, obnově a recyklaci výrobku.

Děkujeme Vám

David Lužný

Plumlovská 3614, Prostějov 796 04

IČO: 756 72 201, DIČ: CZ8208093498

Výhradní dovozce značek : Bradley Smoker, Borniak, Pitboss, Louisiana grills, SmooKing, Nexgrill.





Velkoobchodní a maloobchodní prodej značky PitBoss
pro Českou, Slovenskou a Polskou republiku.

velkoobchod
GRAFFISHING
&
hunting

GRAFFISHING & HUNTING
Plumlovská 3614
796 04 - Prostějov

Česká republika

IČ: 75672201
DIČ: CZ8208093498



Obchodní zástupce PitBoss ČR a Sk:
David Lužný
mobil: +420 732 779 911
e-mail: da.wa@seznam.cz



Obchodní zástupce PitBoss Polsko :
Daniel Karpinski
mobil: +48 604 179 628
e-mail: dkarpinski@wp.pl

